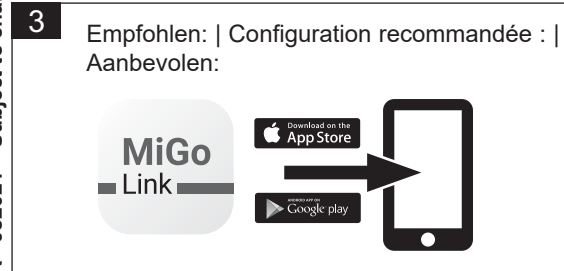
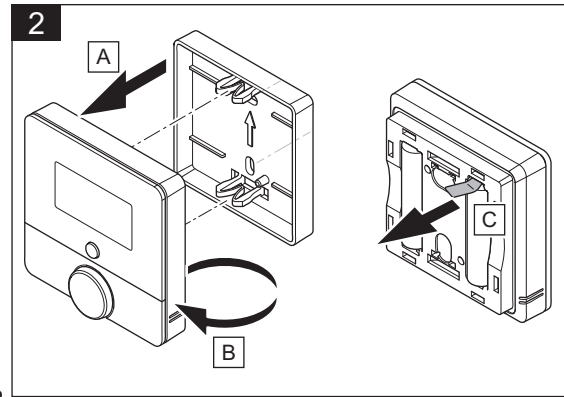
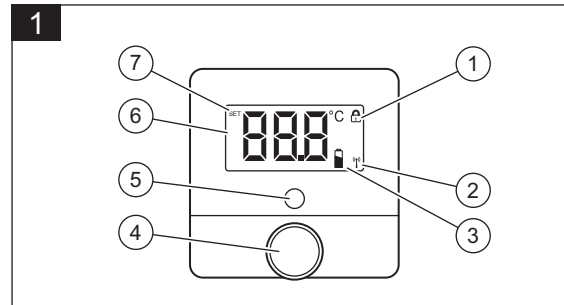
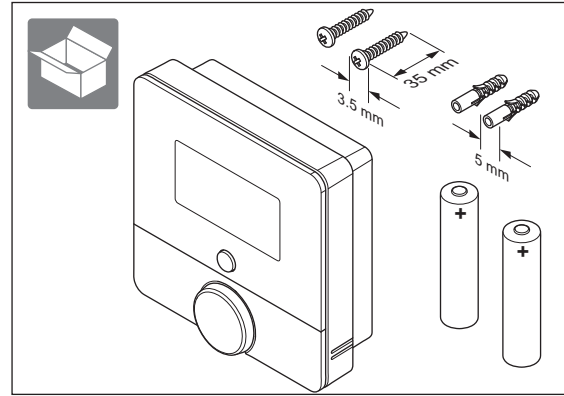


# MiGo Select

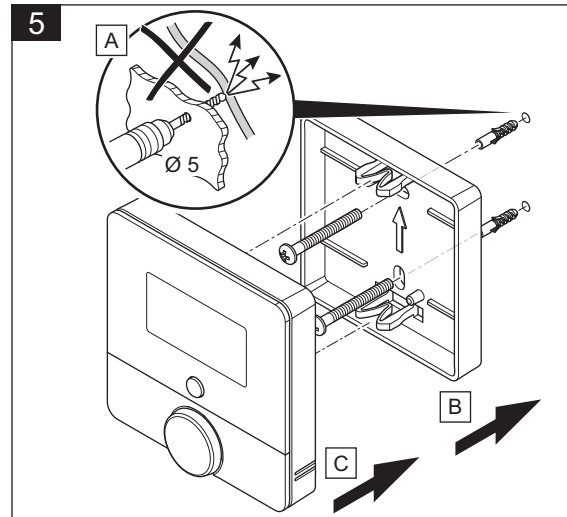
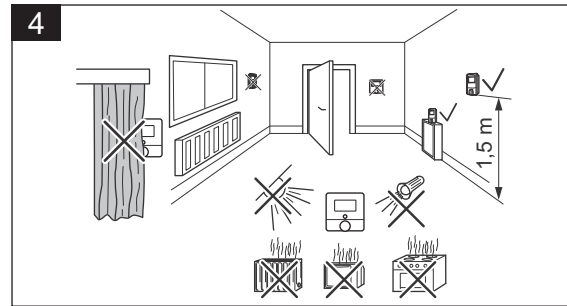
SRT 51f  
0020303935

de  
fr  
nl

Funktioniert nur mit dem Wi-Fi Gateway SR 940f (MiGo Link) | Fonctionne uniquement avec la passerelle Wi-Fi SR 940f (MiGo Link) | Werkt alleen met de wifi-gateway SR 940f (MiGo Link)



**SDECCI SAS**  
17, rue de la Petite Baratte  
44300 Nantes  
Téléphone +33 24068 1010  
Fax +33 24068 1053



## Technische Daten | Caractéristiques techniques | Technische gegevens

Parameter   Paramètre   Parameter	Wert   Valeur   Waarde
Batterieart   Type de pile   Soort batterij	2x 1,5 V LR03 / Micro / AAA
Stromaufnahme   Consommation électrique   Stroomopname	≤ 50 mA
Schutzart   Type de protection   Beschermingsklasse	IP 20
Verschmutzungsgrad   Degré de pollution   Vervuilinggraad	2
Max. zulässige Umgebungstemperatur   Température ambiante max. admissible   Max. toegestane omgevingstemperatuur	0 ... 35 °C
Höhe   Hauteur   Hoogte	72 mm
Breite   Largeur   Breedte	70 mm
Tiefe   Profondeur   Diepte	28 mm
Gewicht (inkl. Batterien)   Poids (avec piles)   Gewicht (incl. batterijen)	95 g
Übertragungsfrequenz   Fréquence de transmission   Overdrachtfrequentie	868,0 - 868,6 MHz / 869,4 - 869,65 MHz
Maximale Sendeleistung   Puissance d'émission maximale   Maximaal zendvermogen	< 25 mW
Empfängerkategorie   Catégorie de récepteur   Ontvangercategorie	SRD category 2
Reichweite im Freifeld   Portée en champ libre   Reikwijdte in het vrije veld	250 m
Duty Cycle   Rapport cyclique   Duty Cycle	< 1% / h / < 10% / h
Wirkungsweise   Principe de fonctionnement   Werking	Typ 1   Type 1   Type 1

de

## 1 Sicherheit

### 1.1 Bestimmungsgemäße Verwendung

Bei unsachgemäßer oder nicht bestimmungsgemäßer Verwendung können Beeinträchtigungen des Produkts und anderer Sachwerte entstehen. Mit dem Raumthermostat kann das Heizungssystem unter Berücksichtigung der Raumtemperatur geregelt werden.

Die bestimmungsgemäße Verwendung beinhaltet:

- das Beachten der beiliegenden Betriebs-, Installations- und Wartungsanleitungen des Produkts sowie aller weiteren Komponenten der Anlage
- die Installation und Montage entsprechend der Produkt- und Systemzulassung
- die Einhaltung aller in den Anleitungen aufgeführten Inspektions- und Wartungsbedingungen.

Die bestimmungsgemäße Verwendung umfasst außerdem die Installation gemäß IP-Schutzart. Eine andere Verwendung als die in der vorliegenden Anleitung beschriebene oder eine Verwendung, die über die hier beschriebene hinausgeht, gilt als nicht bestimmungsgemäß. Nicht bestimmungsgemäß ist auch jede unmittelbare kommerzielle und industrielle Verwendung.

**Achtung!**  
Jede missbräuchliche Verwendung ist untersagt.

## 2 Produktbeschreibung

### 2.1 Display

- Abbildung 1
- 1 Bediensperre aktiv (abhängig vom Betriebszustand, der in der MiGo Link App gewählt wurde)
  - 2 Funkübertragung
  - 3 Niedriger Batterieladestandard
  - 4 Drehknopf
  - 5 Systemtaste/Signal-LED
  - 6 Soll-/Isttemperatur °C
  - 7 Einstellmodus aktiv

### 2.2 Blinkfolgen der Signal-LED

Blinkfolge	Bedeutung	Erforderliche Aktivität
Kurzes oranges Blinken	Funkübertragung/ Sendevorschub bzw. Konfigurationsdaten werden übertragen	Warten Sie, bis die Übertragung beendet ist.
1-mal langes grünes Leuchten	Vorgang bestätigt	Fahren Sie mit der Bedienung fort.
1-mal langes rotes Leuchten	Vorgang fehlgeschlagen oder Duty Cycle Limit erreicht	Warten Sie das Duty Cycle Limit Intervall (1 h) ab und versuchen Sie es erneut.
Kurzes oranges Blinken (alle 10 Sek.)	Anlernmodus aktiv	Keine. Drücken Sie ggf. die Taste am Wi-Fi Gateway.
Kurzes oranges Leuchten (nach grüner oder roter Empfangsmeldung)	Batterien leer	Tauschen Sie die Batterien aus.

Blinkfolge	Bedeutung	Erforderliche Aktivität
3-mal langes rotes Blinken	Produkt defekt	Achten Sie auf die Anzeige in Ihrer App oder wenden Sie sich an Ihren Fachhändler.
1-mal oranges und 1-mal grünes Leuchten (nach dem Einlegen der Batterien)	Testanzeige	Nachdem die Testanzeige erloschen ist, können Sie fortfahren.
Langes und kurzes oranges Blinken (im Wechsel)	Aktualisierung der Gerätesoftware (OTAU = Over the Air Update)	Eine neue Software wird übertragen. (Dauer: Bis zu 12 Std.) Die Funktionalität des Produkts wird während dieser Zeit nicht beeinträchtigt.

## 3 Inbetriebnahme

- > Abbildungen 2 und 3.

**Bedingungen:** Sie haben ein Starterkit, bestehend aus Wi-Fi Gateway und Raumthermostat erworben

Nach Entfernen der Batterielasche ist das Produkt 3 Minuten im Anlernmodus. Wenn das Wi-Fi Gateway in dieser Zeit in Betrieb ist, dann verbinden sich die Produkte automatisch miteinander.

- > Drücken Sie ggf. die Systemtaste, um den Anlernvorgang erneut zu starten.

Es ist keine weitere Aktion erforderlich.

**Bedingungen:** Sie haben Wi-Fi Gateway und Raumthermostat einzeln erworben, und das Wi-Fi Gateway ist bereits mit dem Internet verbunden

- > Drücken Sie die Taste neben der LED am Wi-Fi Gateway und die Systemtaste am Raumthermostat. Die Produkte verbinden sich automatisch miteinander.

## 4 Störungsbehebung

### 4.1 Störungen erkennen und beheben

**Bedingungen:** Raumtemperatur erreicht nicht die eingestellte Temperatur

- > Prüfen Sie, ob die Raumluft frei um den Raumthermostat zirkulieren kann und der Raumthermostat nicht durch Möbel, Vorhänge oder sonstige Gegenstände verdeckt wird.



#### Hinweis

Die Messgenauigkeit kann bei Standmontage ungenauer sein, als bei Wandmontage, bedingt durch schlechtere Luftzirkulation an den Sensoren.

**Bedingungen:** Display ist aus

- > Drücken Sie einmal kurz den Drehknopf.
- > Prüfen Sie, ob das Symbol „Niedriger Batterieladestandard“ im Display angezeigt wird.
- > Prüfen Sie, ob die Batterien des Raumthermostats korrekt in das Batteriefach eingesetzt sind.

**Bedingungen:** Kein Funkempfang

- > Wählen Sie eine andere Position für den Raumthermostat oder das Wi-Fi Gateway.

## 4.2 Auf Werkseinstellung zurücksetzen

1. Entnehmen Sie die Batterien.
  2. Legen Sie die Batterien entsprechend der Polaritätsmarkierungen wieder ein und halten Sie gleichzeitig die Systemtaste für 4 Sek. gedrückt, bis die Signal-LED schnell orange zu blinken beginnt.
  3. Lassen Sie die Systemtaste wieder los.
  4. Drücken Sie die Systemtaste erneut für 4 Sek., bis die Signal-LED grün aufleuchtet.
  5. Lassen Sie die Systemtaste wieder los, um das Wiederherstellen der Werkseinstellungen abzuschließen.
- Das Produkt führt einen Neustart durch.

## 5 Pflege und Wartung

### 5.1 Produkt pflegen

- > Reinigen Sie die Verkleidung mit einem feuchten Tuch und etwas lösungsmittelfreier Seife.
- > Verwenden Sie keine Sprays, keine Scheuermittel, Spülmittel, Lösungsmittel- oder chlorhaltigen Reinigungsmittel.

### 5.2 Batterien wechseln

- Nach dem Einlegen der Batterien führt das Produkt zunächst für ca. 2 Sekunden einen Selbsttest durch. Danach erfolgt die Initialisierung.
- > Achten Sie nach dem Einlegen der Batterien auf die Blinkfolgen der Signal-LED.

## 6 Recycling und Entsorgung

- > Entsorgen Sie das Produkt nicht über den Hausmüll.
- > Geben Sie das Produkt an einer Sammelstelle für Elektro- oder Elektronik-Altgeräte ab.
- > Entsorgen Sie die Batterien an einer Sammelstelle für Batterien.

fr

## 1 Sécurité

### 1.1 Utilisation conforme

Toute utilisation incorrecte ou non conforme risque d'endommager le produit et d'autres biens matériels.

Le thermostat d'ambiance permet de régler le système de chauffage en fonction de la température ambiante.

L'utilisation conforme de l'appareil suppose :

- le respect des notices d'utilisation, d'installation et de maintenance du produit ainsi que des autres composants de l'installation
- une installation et un montage conformes aux critères d'homologation du produit et du système
- le respect de toutes les conditions d'inspection et de maintenance qui figurent dans les notices.

L'utilisation conforme de l'appareil suppose, en outre, une installation conforme à l'indice de protection IP.

Toute utilisation autre que celle décrite dans la présente notice ou au-delà du cadre stipulé dans la notice sera considérée comme non conforme. Toute

utilisation directement commerciale et industrielle sera également considérée comme non conforme.

### Attention !

Toute utilisation abusive est interdite.

## 2 Description du produit

### 2.1 Écran

Illustration 1

- 1 Verrouillage des touches activé (indépendamment de l'état de fonctionnement sélectionné dans l'application **MiGo Link**)
- 2 Transmission radio
- 3 Pile déchargée
- 4 Sélecteur
- 5 Touche système/DEL de signal
- 6 Température de consigne/réelle en °C
- 7 Mode Réglage activé

### 2.2 Séquences de clignotement de la DEL de signal

Séquence de clignotement	Signification	Opération requise
Bref signal clignotant de couleur orange	Transmission radio/tentative d'émission ou transmission des données de configuration	Attendez que la transmission se termine.
1x signal fixe prolongé de couleur verte	Procédure confirmée	Poursuivez les opérations.
1x signal fixe prolongé de couleur rouge	Échec de la procédure ou limite du rapport cyclique atteinte	Patiencez le temps de l'intervalle limite du rapport cyclique (1 h) et refaites une tentative.
Bref signal clignotant de couleur orange (toutes les 10 s)	Mode d'initialisation activé	Aucune. Appuyez sur la touche de la passerelle Wi-Fi si nécessaire.
Bref signal fixe de couleur orange (après notification de réception de couleur verte ou rouge)	Piles déchargées	Changez les piles.
3x signal clignotant prolongé de couleur rouge	Produit défectueux	Relevez l'affichage de votre application ou adressez-vous à votre revendeur.
1x signal fixe de couleur orange et 1x signal fixe de couleur verte (après insertion des piles)	Affichage de test	Une fois que l'affichage de test disparaît, vous pouvez poursuivre les opérations.
Signal clignotant prolongé et bref de couleur orange (alternativement)	Mise à jour du logiciel de l'appareil (OTAU = Over the Air Update)	La nouvelle version du logiciel est en train de se charger. (Durée : 12 h max.) Le produit reste totalement opérationnel dans l'intervalle.

## 3 Mise en service

- Illustrations 2 et 3.

**Conditions** : vous avez fait l'acquisition d'un kit de démarrage composé d'une passerelle Wi-Fi et d'un thermostat d'ambiance

Quand on retire la languette de pile, le produit bascule en mode d'initialisation pour une durée de 3 minutes. Si la passerelle Wi-Fi est en marche à ce moment-là, les deux produits se connectent automatiquement.

- Appuyez sur la touche Système pour relancer la procédure d'initialisation si nécessaire.

Aucune autre opération n'est nécessaire.

**Conditions** : vous avez acheté la passerelle Wi-Fi et le thermostat d'ambiance séparément. La passerelle Wi-Fi est déjà connectée à Internet

- Appuyez sur la touche à côté de la DEL sur la passerelle Wi-Fi et sur la touche système du thermostat d'ambiance. Les produits se connectent automatiquement.

## 4 Dépannage

### 4.1 Identification et élimination des dérangements

**Conditions** : température ambiante inférieure à la température paramétrée

- Vérifiez que l'air de la pièce peut circuler librement autour du thermostat d'ambiance et que le thermostat d'ambiance n'est pas recouvert par des meubles, rideaux ou autres objets.



#### Remarque

La mesure risque d'être moins précise en cas de montage sur support qu'en cas de montage mural, car l'air peut circuler moins bien près des capteurs.

**Conditions** : l'écran est éteint

- Appuyez brièvement sur le sélecteur.
- Vérifiez que le symbole de « pile déchargée » n'est pas affiché à l'écran.
- Vérifiez que les piles du thermostat d'ambiance sont bien en place dans leur compartiment.

**Conditions** : pas de réception radio

- Sélectionnez un autre emplacement pour le thermostat d'ambiance ou la passerelle Wi-Fi.

### 4.2 Retour aux réglages d'usine

1. Retirez les piles.
2. Remettez les piles en place en respectant les repères de polarité. Appuyez simultanément sur la touche du système pendant 4 secondes, jusqu'à ce que la DEL de signal se mette à clignoter rapidement en orange.
3. Relâchez le bouton du système.
4. Appuyez de nouveau sur le bouton du système pendant 4 s, jusqu'à ce que la DEL de signal s'allume en vert.
5. Relâchez le bouton du système pour finaliser la restauration des réglages d'usine.
  - Le produit redémarre.

## 5 Entretien et maintenance

### 5.1 Entretien du produit

- Nettoyez l'habillage avec un chiffon humecté d'eau savonneuse.
- N'utilisez pas d'aérosol, de produit abrasif, de produit vaisselle, de détergent solvanté ou chloré.

### 5.2 Remplacement des piles

Le produit commence par effectuer un autotest qui dure env. 2 secondes une fois que les piles sont en place. L'initialisation s'effectue dans un 2e temps.

- Faites attention à la séquence de clignotement de la DEL de signal une fois que vous avez inséré les piles.

## 6 Recyclage et mise au rebut

- Ne jetez pas le produit avec les ordures ménagères.
- Remettez-le dans un point de collecte d'équipements électriques et électroniques usagés.
- Déposez les piles dans un point de collecte de piles usagées.

## nl

## 1 Veiligheid

### 1.1 Reglementair gebruik

Bij ondeskundig of niet voorgeschreven gebruik kunnen nadelige gevolgen voor het product of andere voorwerpen ontstaan. Met de kamerthermostaat kan het CV-systeem rekening houdend met de kamertemperatuur worden geregeld.

Het reglementaire gebruik houdt in:

- het naleven van de bijgevoegde gebruiks-, installatie- en onderhoudshandleidingen van het product en van alle andere componenten van de installatie
- de installatie en montage conform de product- en systeemvergunning
- het naleven van alle in de handleidingen vermelde inspectie- en onderhoudsvoorwaarden.

Het gebruik volgens de voorschriften omvat bovendien de installatie conform de IP-beschermklasse. Een ander gebruik dan het in deze handleiding beschreven gebruik of een gebruik dat van het hier beschreven gebruik afwijkt, geldt als niet-reglementair. Als niet reglementair gebruik geldt ook ieder direct commercieel of industrieel gebruik.

Het gebruik van het in deze handleiding beschreven gebruik afwijkt, geldt als niet-reglementair. Als niet reglementair gebruik geldt ook ieder direct commercieel of industrieel gebruik.

#### Attentie!

leder misbruik is verboden.

## 2 Productbeschrijving

### 2.1 Display

Afbeelding 1

- 1 Bedieningsblokkering actief (afhankelijk van de werkingstoestand, die in de **MiGo Link**-app is gekozen)
- 2 Draadloze overdracht
- 3 Lage laadtoestand batterij
- 4 Draaiknop
- 5 Systeemtoets/signaal-LED
- 6 Gewenste-/actuele temperatuur °C
- 7 Instelmodus actief

## 2.2 Knippervolgorde van de signaal-LED

Knippervolgorde	Betekenis	Vereiste activiteit
Kort oranje knippen	Radiotransmissie/zendpoging resp. configuratiegegevens worden overgedragen	Wacht tot de overdracht beëindigd is.
1 keer lang groen oplichten	Bewerking bevestigd	Ga door met de bediening.
1 keer lang rood oplichten	Bewerking mislukt of Duty Cycle Limit bereikt	Wacht het Duty Cycle Limit interval (1 uur) af en probeer het opnieuw.
Kort oranje knippen (om de 10 sec.)	Programmeermodus actief	Geen. Druk eventueel op de toets op de wifi-gateway.
Kort oranje oplichten (na groene of rode ontvangstmelding)	Batterijen leeg	Vervang de batterijen.
3 keer lang rood knippen	Product defect	Let op de indicatie in uw app of neem contact op met uw installateur.
1 keer oranje en 1 keer groen oplichten (na het plaatsen van de batterijen)	Testindicatie	Nadat de testindicatie uitgegaan is, kunt u doorgaan.
Lang en kort oranje knippen (afwisselend)	Actualisering van de toestelsoftware (OTAU = Over the Air Update)	Er wordt een nieuwe software overgedragen. (Duur: tot 12 uur) De functie van het product wordt gedurende deze tijd niet gehinderd.

## 3 Ingebruikname

- Afbeeldingen 2 en 3.

**Toestand**: u heeft een starterkit, bestaande uit wifi-gateway en kamerthermostaat aangeschaft

Na het verwijderen van de batterijstrip is het product 3 minuten in de programmeermodus. Wanneer de wifi-gateway gedurende deze tijd in bedrijf is, verbinden de producten zich automatisch met elkaar.

- Druk eventueel de systeemtoets opnieuw in, om de programmeerprocedure opnieuw te starten.

Er is geen verdere actie nodig.

**Toestand**: u heeft de wifi-gateway en de kamerthermostaat afzonderlijk aangeschaft, en de wifi-gateway is al met internet verbonden

- Druk op de toets naast de led op de wifi-gateway en de systeemtoets op de kamerthermostaat. De producten maken automatisch verbinding met elkaar.

## 4 Verhelpen van storingen

### 4.1 Storingen herkennen en verhelpen

**Toestand**: kamertemperatuur bereikt niet ingestelde temperatuur

- Controleer of de kamerlucht vrij rond de kamerthermostaat kan circuleren en of de kamerthermostaat niet door meubelen, gordijnen of andere voorwerpen wordt afgedekt.



#### Aanwijzing

De meetnauwkeurigheid kan bij standmontage onnauwkeuriger zijn dan bij wandmontage vanwege de slechtere luchtcirculatie aan de sensoren.

**Toestand**: display is uit

- Druk eenmaal kort de draaiknop in.
- Controleer of het symbool "lage laadtoestand batterij" op het display wordt weergegeven.
- Controleer of de batterijen van de kamerthermostaat correct in het batterijvak geplaatst zijn.

**Toestand**: geen draadloze ontvangst

- Kies een andere positie voor de kamerthermostaat of de wifi-gateway.

### 4.2 Naar fabrieksinstelling terugzetten

1. Verwijder de batterijen.
2. Plaats de batterijen overeenkomstig de polariteitsmarkeringen er weer in en houd tegelijk de systeemtoets gedurende 4 sec. ingedrukt tot de signaal-LED snel oranje begint te knippen.
3. Laat de systeemtoets opnieuw los.
4. Druk de systeemtoets opnieuw gedurende 4 sec. in tot de signaal-LED groen oplicht.
5. Laat de systeemtoets opnieuw los om het herstellen van de fabrieksinstellingen uit te sluiten.
  - Het product voert een herstart uit.

## 5 Onderhoud

### 5.1 Product onderhouden

- Reinig de mantel met een vochtige doek en een beetje oplosmiddelvrije zeep.
- Gebruik geen sprays, geen schuurmiddelen, afwasmiddelen, oplosmiddel- of chloorhoudende reinigingsmiddelen.

### 5.2 Batterijen vervangen

Na het plaatsen van de batterijen voert het product eerst gedurende ca. 2 sec. een zelftest uit. Daarna vindt de initialisatie plaats.

- Let na het plaatsen van de batterijen op de knippervolgorde van de signaal-LED.

## 6 Recycling en afvoer

- Voer het product niet af met het huisvuil.
- Geeft het product af bij een inzamelpunt voor oude elektrische of elektronische apparaten.
- Voer batterijen af via een inzamelplaats voor batterijen.