

awb

Altijd aan uw zijde

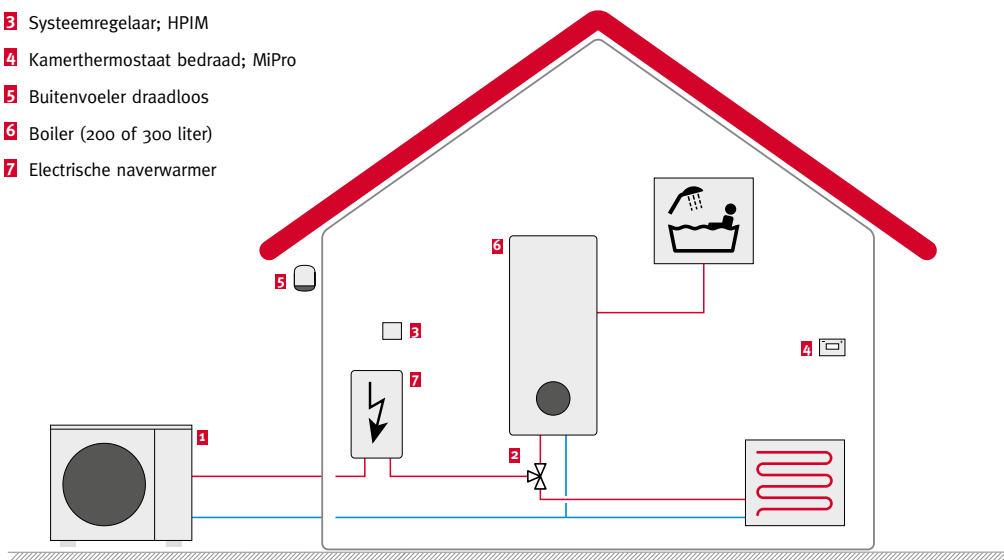


Installatiebundel

2018

All electric MiPro

- 1 GeniaAir warmtepomp 5kW
- 2 Driewegklep
- 3 Systeemregelaar; HPIM
- 4 Kamerthermostaat bedraad; MiPro
- 5 Buitenvoeler draadloos
- 6 Boiler (200 of 300 liter)
- 7 Elektrische naverwarmer



Systeemomschrijving

Een gasaansluiting wordt overbodig door de toepassing van de all electric versie van het GeniaAir systeem. De GeniaAir lucht/water warmtepomp zorgt voor de productie van verwarming en warmwater. De ThermoBoiler biedt warm water voor iedere gezinssituatie. Met de elektrische naverwarming wordt het comfort ook onder uitzonderlijke omstandigheden gegarandeerd. De technische tekening inclusief elektrische aansluitingen en producthandleidingen zijn terug te vinden op de website www.awb.nl

Voordelen GeniaAir Hybrid

- 0,4 EPC verlaging bij nieuwbouw mogelijk
- 100% gasloos (All electric), verwarming en warmwater
- Opwekkingsrendement NEN 7120 (COPverw) tot 5,53
- Totaal comfortstelsel: verwarming, tapwaterbereiding en koeling
- Geen extra binnen- of schachtruimte nodig
- 1 compacte monoblock buitenunit
- Modulerende compressor door invertertechniek
- Plug & Play systeem, flexibele opstelbaarheid
- F-gassen certificering (STEK) vrij
- Warmwater d.m.v. ThermoBoiler inhoud 200/ 300 liter
- Werkgebied buitenunit tot -15 graden Celsius
- Een professionele partner voor het totale systeem
- Productbegeleiding en eerste ingebruikname door fabrikant
- Totaalleverancier

Systeemcomponenten

GeniaAir all electric + 200l boiler		Artikelnummer	Bruto prijs excl. BTW
1	GeniaAir 5/2	0010019790	€ 3.015,18
1	HPIM met DSI	0020231665	€ 224,04
1	MiPro incl. buitenvoeler bedraad	0020231572	€ 254,55
1	Elektrische naverwarmer	0020146366	€ 405,99
1	ThermoBoiler FEW 200ME (200l)	0020197909	€ 1.133,79
1	NTC voeler	0020004238	€ 12,90
1	Koppelingen dl. 1" - Ø 22 mm	0020212635	€ 8,72
1	Drieweg omschakelklep	009462	€ 90,90
1	Flexibele aansluitleidingen (2 st.)	0020165288	€ 135,22
1	Aanlegthermostaat	009642	€ 23,54
Bruto adviesprijs excl. BTW			€ 5.304,83

Wanneer ontkoppelingbuffer

AWB adviseert om een buffervat toe te passen, dit i.v.m. een rustigere regeling tijdens verwarming- en koelbedrijf. Daarnaast dient het buffervat als energiebuffer voor de ontdooicyclus. Hierdoor is tijdens de ontdooicyclus geen bijstook door het elektrische element benodigd.

Systeemcomponenten

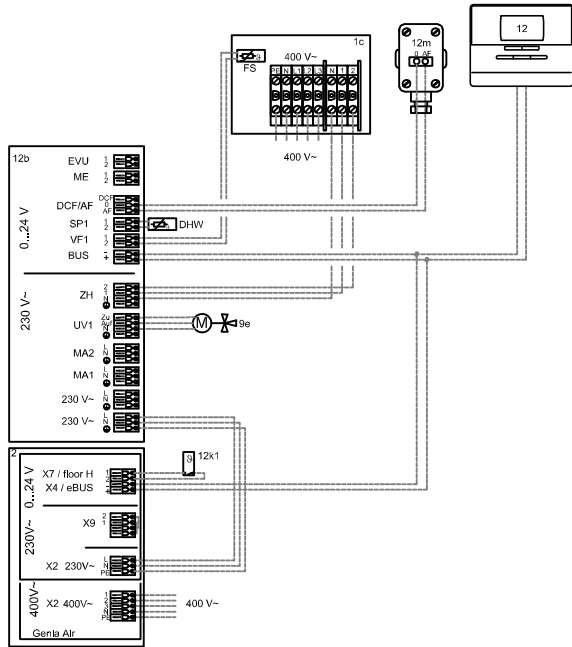
Ontkoppelingbuffer in serie		Artikelnummer	Bruto prijs excl. BTW
1	Ontkoppelingbuffer 40L	0020146367	€ 375,50
1	Koppelingen dl.1" - Ø 22 mm	0020212635	€ 8,72
1	Koppelingen dl.1/4 " - Ø 28 mm	0020212636	€ 22,96
Bruto adviesprijs excl. BTW			€ 407,18

Alternatief voor ThermoBoiler 200 ME (200l)

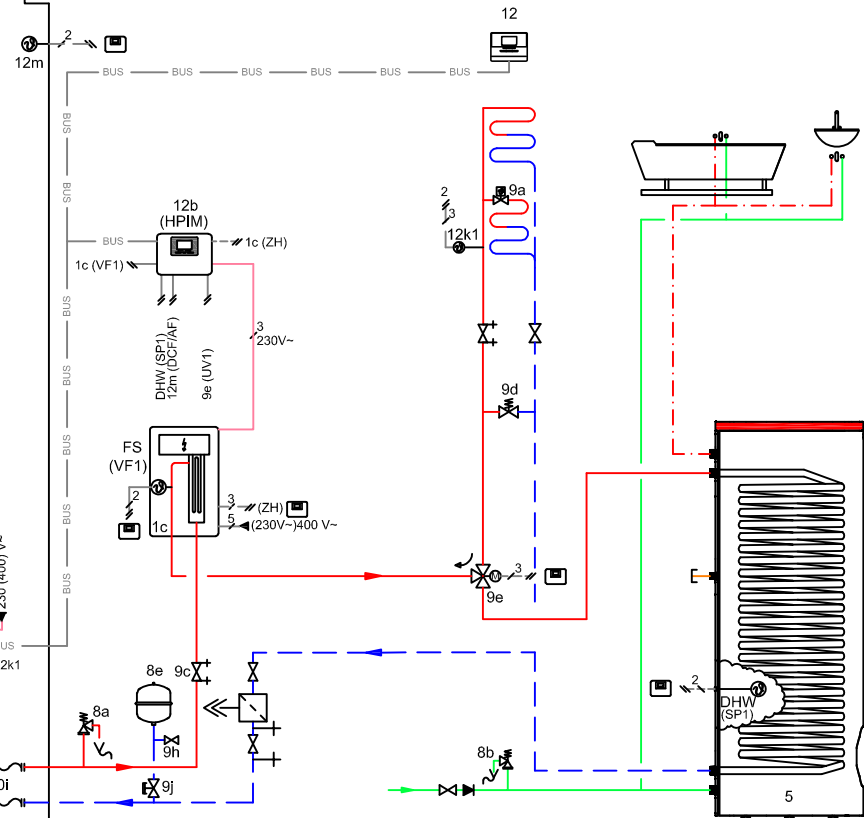
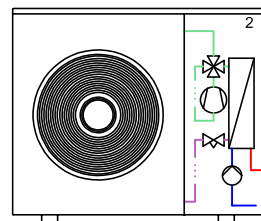
		Artikelnummer	Bruto meerprijs excl. BTW
1	ThermoBoiler FEW300/3 MR (300l)	0010020656	€ 51,44
1	MiPro R incl. buitenvoeler RF	0020218363	€ 72,72

Alternatief voor MiPro incl. buitenvoeler bedraad

		Artikelnummer	Bruto meerprijs excl. BTW
1	MiPro R incl. buitenvoeler RF	0020218363	€ 73,44



Genia Air 5 AWB



ThermoBoiler FEW 200 ME (200 liter)
 ThermoBoiler FEW 300 ME (300 liter)

Elektrisch element in boilers niet aansluiten

Systemschema 8

NOOT:

- 12k — aanlegthermostaat toepassen bij laag temperatuur afgiftesysteem.
- 10e — vuilfilter met luchtafscheider

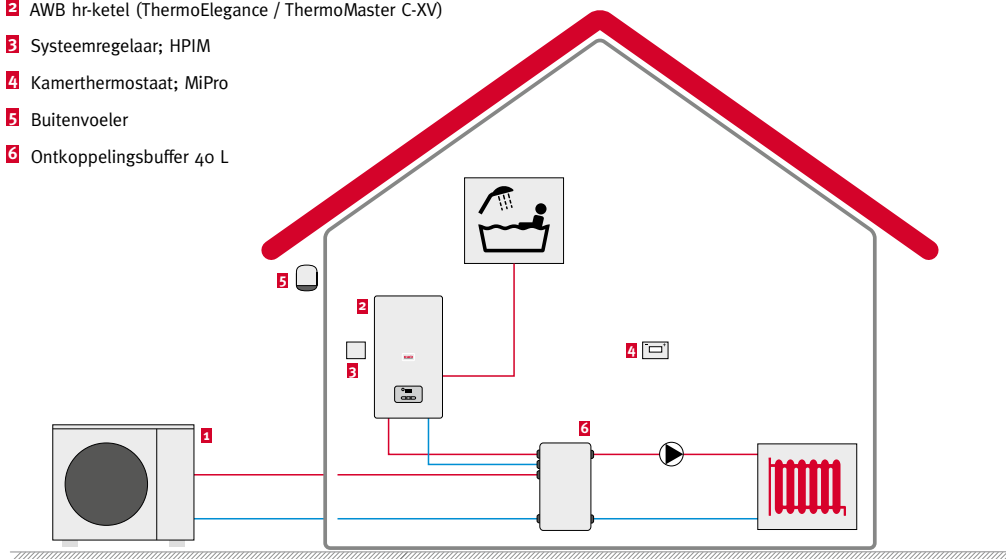
! Let op! Principeschema!
 Niet bindend advies!
 Onderstaande informatie heeft nooit voorrang op het juiste en professionele ontwerp van het systeem. Dit principeschema is niet voorzien van alle noodzakelijke afsluit- en veiligheidsvoorzieningen welke noodzakelijk zijn voor professionel montage. De van toepassing zijnde nationale en internationale regelgeving, normen en richtlijnen moeten in acht worden genomen en worden nageleefd.

Project:	Vaillant Group Netherlands B.V.			Discipline:	WTB
Omschrijving:	Genia Air principeschema all electric met boiler			Fase:	Voorlopig ontwerp
				Type:	Computer
				Datum:	28-05-2018 B
				Get. door:	JvG
				Schaal:	1:10
	Vaillant Group Netherlands B.V. Postbus 23250 1100 DT Amsterdam Tel: 020-565 92 00	Tekeningnummer:	GA 1	Formaat:	A4
				Code:	



Hybride MiPro

- 1 GeniaAir warmtepomp 5kW
- 2 AWB hr-ketel (ThermoElegance / ThermoMaster C-XV)
- 3 Systeemregelaar; HPIM
- 4 Kamerthermostaat; MiPro
- 5 Buitenvoeler
- 6 Ontkoppelingsbuffer 40 L



Systeemomschrijving

De hybrid versie van het GeniaAir systeem combineert twee technieken: de GeniaAir lucht/water warmtepomp en een (bestaande AWB ebuss) hr-toestel. De warmtepomp zorgt voor de verwarming. Het hr-toestel bereidt het warmwater en ondersteunt de warmtepomp wanneer nodig. Het hele systeem wordt aangestuurd door een centrale regel- en controlekast met unieke Dynamische Systeem Intelligentie (DSI). Met de perfecte balans tussen hr-toestel (gas) en warmtepomp (elektra) kan een energetisch voordeel behaald worden van 35%. De technische tekening inclusief elektrische aansluitingen en producthandleidingen zijn terug te vinden op de website www.awb.nl

Voordelen GeniaAir Hybrid

- 0,4 EPC verlaging mogelijk
- Een hoge Energie Index verbetering (tot 3 stappen) in bestaande bouw
- Tot wel 70% gasbesparing
- Opwekkingsrendement NEN 7120 (COPverw) tot 5,53
- Totaal comfortstelsel: verwarming, tapwaterbereiding en koeling
- Modulerende compressor door invertertechniek
- DSI voor een perfecte balans tussen gas en elektra
- 1 compacte monoblock buitenunit
- Geen extra binnen- of schachtruimte nodig
- Plug & Play systeem, flexibele opstelbaarheid
- F-gassen certificering (STEK) vrij
- Een professionele partner voor het totale systeem
- Productbegeleiding en eerste ingebruikname door fabrikant
- Totaalleverancier

Systeemcomponenten

GeniaAir hybrid met bestaande ketel		Artikelnummer	Bruto prijs excl. BTW
1	GeniaAir 5/2	0010019790	€ 3.015,18
1	Hr-ketel	-	€ exclusief
1	HPIM met DSI	0020231665	€ 224,04
1	MiPro incl. buitenvoeler bedraad	0020231572	€ 254,55
1	Ontkoppelingsbuffer 40L	0020146367	€ 375,50
1	NTC voeler	0020004238	€ 12,90
1	E-bus interface/2	0020139896	€ 90,57
2	Koppelingen dl. 1" - Ø 22 mm	0020212635	€ 17,55
1	Koppelingen dl. 1 1/4 " - Ø 28 mm	0020212636	€ 22,96
1	Flexibele aansluitleidingen (2 st.)	0020165288	€ 135,22
Bruto adviesprijs excl. BTW			€ 4.151,02

Hr-ketels en alternatieven

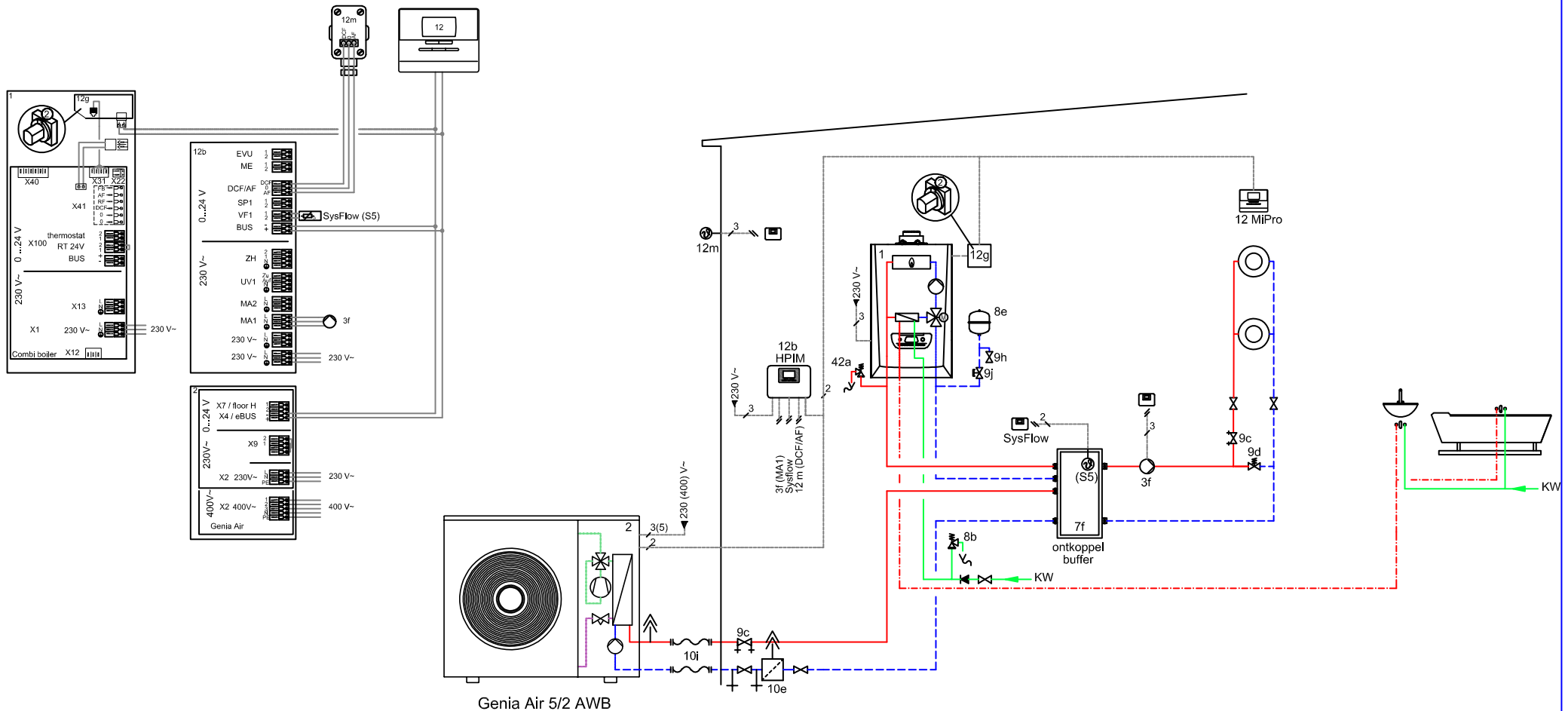
Alternatieven		Artikelnummer	Bruto prijs excl. BTW
1	ThermoElegance 25-A/3 (CW3)	0010017374	€ 1.153,16
1	ThermoElegance 30-A/3 (CW4)	0010017375	€ 1.237,25
1	ThermoElegance 35-A/3 (CW5)	0010017376	€ 1.422,55
1	ThermoMaster C-XV 25-A (CW3)	0010015666	€ 990,00
1	ThermoMaster C-XV 30-A (CW4)	0010015667	€ 1.073,98
1	ThermoMaster C-XV 35-A (CW5)	0010015668	€ 1.236,98
1	MiPro R incl. buitenvoeler RF	0020218363	€ 330,54

Wanneer optioneel

In bovenstaande principeschema is rekening gehouden met een hoog afgiftesysteem, dat niet kan koelen. Wanneer gebruik gemaakt wordt van een laag afgiftesysteem is een aanlegthermostaat noodzakelijk. Voor het gebruik van koeling is de RED-3 noodzakelijk. MiLink kan gebruikt worden om op afstand de installatie te bedienen.

Optioneel

Lage temperatuursysteem + koeling		Artikelnummer	Bruto prijs excl. BTW
1	RED-3	0020257508	€ 257,10
1	MiLink AWB	0020231803	€ 229,54
1	Aanlegthermostaat	009642	€ 23,54



Genia Air 5/2 AWB

Systemschema 10
RED 3 : n.v.t.

NOOT:
10e vuilfilter met luchtafseparator

Project:

Vaillant Group Netherlands B.V.

Omschrijving:

Genia Air prinseschema
hybride met combiketel hoog temperatuur afgifte

Discipline: WTB

Fase: Voorlopig ontwerp

Type: Computer

Datum: 02-03-2017

Get. door: JvG

Schaal: 1:10



Vaillant Group Netherlands B.V.
Postbus 23250
1100 DT Amsterdam
Tel: 020-565 92 00

Tekeningnummer:
GA set 4

Formaat: A4
Code:



Let op! Prinseschema!
Niet bindend advies!
Onderstaande informatie heeft nooit voorrang op het juiste en professionele ontwerp van het systeem. Dit prinseschema is niet voorzien van alle noodzakelijke afsluit- en veiligheidsvoorzieningen welke noodzakelijk zijn voor professioneel montage. De van toepassing zijnde nationale en internationale regelgeving, normen en richtlijnen moeten in acht worden genomen en worden nageleefd.



Een merk van: Vaillant Group

Bezoekadres

Paasheuvelweg 42
1105 BJ Amsterdam

Postadres

Vaillant Group Netherlands
Postbus 23250
1100 DT Amsterdam

Email: info@awb.nl

Telefoon: 020 - 565 94 00

www.awb.nl

© 7 Juni 2018 | Versie 1.2

Wijzigingen en spelfouten voorbehouden. Niets uit deze uitgave mag worden overgenomen zonder schriftelijke toestemming van AWB.