

# Gebruiksaanwijzing THERMO-TOPPER-COMBI

**awb**<sup>®</sup>

Types: 17.11 ST – 21.11 ST

Laat u goed voorlichten door de installateur.  
Indien er iets niet duidelijk is, vraag hem dit dan. Het is zowel in uw als zijn belang, dat u goed op de hoogte bent van de werking van de c.v.-installatie.

## Openen

U kunt de ketel openen door het vóórpaneel aan de rode handgreep naar u toe te trekken en dit vervolgens onder uit zijn scharnieren te tillen.

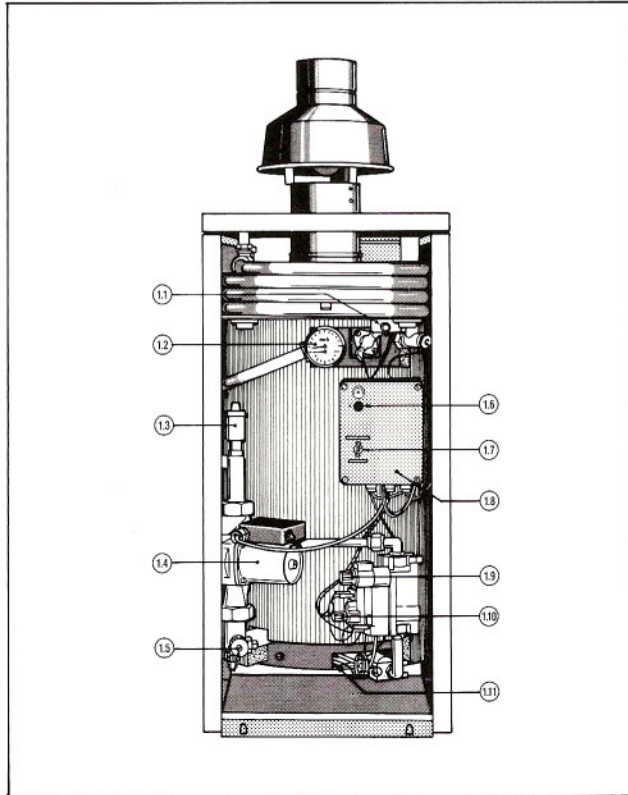


Fig. 1 VOORZAANZICHT CV-KETEL

## Inbedrijfstelling:

Kontroleer vóór U de ketel aansteekt of:

- er voldoende water in de installatie zit. De wijzer in het onderste gedeelte van de temperatuur-drukmeter (fig. 1.2 en 2) moet tussen de 1,5 en de 2 bar staan tenzij de installateur iets anders voorschrijft.
- de elektrische stroom is ingeschakeld (stekker in het stopcontact).
- de toestel gaskraan (achter of naast de ketel), open staat (vraag de installateur waar deze zit).

## Aansteken

- Haal de stekker uit het stopcontact.
- De kamerthermostaat hoger instellen dan de omgevingstemperatuur.
- De spaarstandschakelaar achter de kamerthermostaat op stand **CV** zetten (fig. 3).

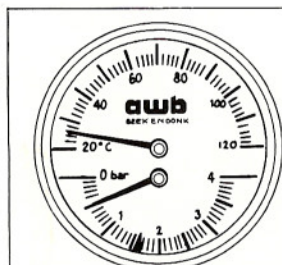


Fig. 2

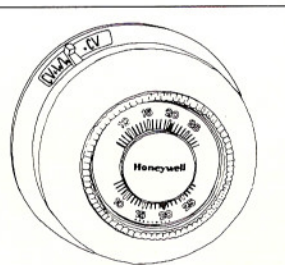


Fig. 3

- Druk de aansteekknop (fig. 1.9) op het gasregelblok stevig in en houdt deze ingedrukt.
- Druk nu de Piëzo-ontsteker (fig. 1.1) enkele malen in, totdat de waakvlam brandt.  
De waakvlam positie is aangegeven in fig. 1.11.
- Als de waakvlam brandt, de aansteekknop (fig. 1.9) nog  $\pm 40$  seconden ingedrukt houden.  
Wanneer de ketel enige tijd buiten gebruik is geweest, kan de gasleiding gedeeltelijk met lucht gevuld zijn, zodat het even zal duren voordat de waakvlam gaat branden.
- Laat de aansteekknop langzaam los, kijk of de waakvlam blijft branden. Gaat deze uit, dan de vorige handeling herhalen. Aansteekknop zo ver mogelijk indrukken.
- Controleer of de instelknop op het gasblok (fig. 1.10) op stand 5,5 staat; zoniet, dan op deze stand instellen.
- Controleer of de tapthermostaat (fig. 1.6) op 50°C ingesteld staat; zoniet, dan met een schroevendraaier op deze stand instellen.
- De stekker nu weer in het stopcontact steken.
- De ketel zal nu gaan branden.
- De kamerthermostaat instellen op de gewenste waarde en spaarstandschakelaar op stand **CV + WW** zetten (fig. 3).

## Pompschakeling

Het toestel is standaard voorzien van een pompschakeling. De pomp gaat draaien onder de volgende condities:

- bij een warmtevraag via kamer- of tapthermostaat circuit.
- bij het openen van de modulec eindschakelaar.
- bij het sluiten van de pomp continu schakelaar.

Na beëindiging warmtevraag of bij het sluiten van de modulec-eindschakelaar zal de pomp gedurende 15 minuten nadraaien over het laatst gevraagde circuit (tap of cv.).

Op het moment dat de pomp stopt, keert de drie-wegklep terug naar de tap-stand.

Bij het inschakelen van de netvoeding zal de pomp 15 minuten gaan draaien.

## Pomp-kontinu schakelaar / vorst beveiliging

De ketel is voorzien van een pomp-kontinu schakelaar (fig. 1.7). Bij bevriezingsgevaar kan door middel van deze schakelaar de pomp continu in werking worden gesteld.

De drie-weg klep wordt automatisch richting cv-stand gestuurd. Omdat stromend water minder snel bevriest dan stilstaand water wordt de kans op bevriezing sterk gereduceerd.

Naast de hand bediende schakelaar kan ook een vorst-thermostaat parallel aan deze schakelaar worden aangesloten. Wanneer de temperatuur zakt tot beneden de ingestelde waarde van die vorst-thermostaat, zal de pomp automatisch worden ingeschakeld.

De vorst-thermostaat moet worden aangesloten op de punten V – V van de aansluitkroonstrip op de achterzijde van de ketel.

## Uitschakelen

Als u de ketel tijdelijk wilt uitschakelen, dan kunt u dit doen door de spaarstandschakelaar op de stand **CV** te zetten en de kamerthermostaat in zijn laagste stand. Alleen de waakvlam blijft branden; de hoofdblander komt niet meer in.

U krijgt dan ook geen warmwater. Alleen de pomp komt iedere 24 uur even in.

- In de zomermaanden, wanneer u geen verwarming nodig heeft, maar toch warmwater, dan moet u de kamerthermostaat laag zetten en de spaarstandschakelaar op stand **CV + WW**. De ketel werkt dan alleen voor de warmwatervoorziening.

Wilt u de ketel voor langere tijd stilzetten, dan de aansteekknop (fig. 1.9) op het gasblok rechtsomdraaien (in de richting van de pijl op de knop). De waakvlam gaat dan uit. De toestelgaskraan dichtdraaien en de stekker uit het stopcontact halen.

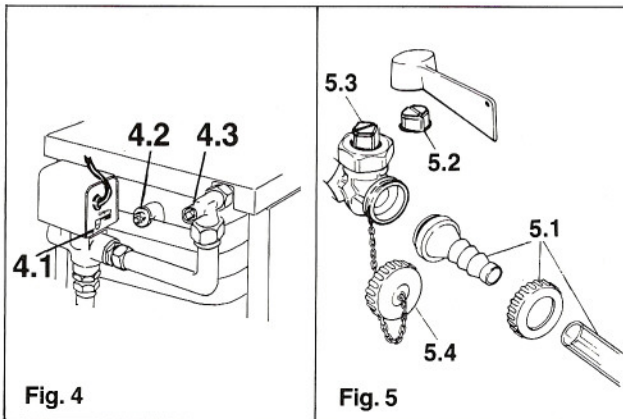
**Na het doven van de ketel minstens 5 minuten wachten alvorens de waakvlam opnieuw aan te steken. Het onverbrande gas dat nog in de ketel en de brander is heeft dan de kans door de schoorsteen te ontwijken.**

### Ontluchten en bijvullen:

Ontluchten dient ervoor, de lucht, die in de leidingen en installatie zit te laten ontsnappen.

Er moet water bijgevuld worden, zodat de drukmeter (fig. 1.2 en 2) een te lage druk (minder dan 0.5 bar) aangeeft.

- Vóór het (bij)vullen de stekker uit het stopcontact.
- Zet de handle op de driewegklep (achter de ketel fig. 4.1) in de stand "OPEN" (achter het nokje).
- Het vullen geschiedt via de vul-aftapkraan (fig. 1.5 en 5).
- De vulslang met de koppeling op de vul-aftapkraan draaien (fig. 5.1).
- De slang onder de koudwaterkraan langzaam laten vollopen, teneinde dat alle lucht uit de slang is; dan de slang op de koudwaterkraan aansluiten en de kraan een beetje opendraaien.
- Alle ontluichtingspunten openen (vraag de installateur waar deze zitten). Vergeet niet de ontluichters achter op het tapvat en de ketel (fig. 4.2 en 4.3).
- Nu pas de vul-aftapkraan openen (fig. 5.2): de sleutel ¼ slag draaien. De installatie loopt nu langzaam vol. Dit moet u niet versnellen door de waterkraan verder open te draaien. Als een installatie te snel gevuld wordt, dan is deze moeilijk te ontluichten.
- De ontluichters waar water uit komt sluiten.
- De vul-aftapkraan sluiten (fig. 5.3) zodra de drukmeter (fig. 1.2 en 2) de juiste druk aangeeft:  $\pm 2$  bar koude toestand.
- Waterkraan dichtdraaien.
- Vulslang demonteren en de afdichtdop weer op de vul-aftapkraan draaien (fig. 5.4).



- De handle op de driewegklep weer terug zetten in zijn oorspronkelijke stand (van achter het nokje halen) (fig. 4.1)

Moet er vaker per seizoen water bijgevuld worden, dan de installateur waarschuwen.

Na het vullen, de installatie opstoken, zodanig dat alle radiatoren warm zijn; dan de kamerthermostaat laag zetten en de stekker uit het stopcontact halen.

- Even wachten, zodat alle eventueel nog aanwezige lucht in de installatie zich op de hoogste punten kan verzamelen.
- Nu alle ontluichtingspunten nalopen. Met het ontluichtingssleuteltje de ontluichters, één voor één openen en zodra alle lucht ontsnapt is en er enkel nog water uitkomt weer sluiten (fig. 6).
- Ook het ontluichtingspunt achter op het tapvat (fig. 4.2 + 4.3) niet vergeten.
- Dit ontluichten blijven herhalen totdat er helemaal geen pomp of leidinggeruis meer te horen is.
- De stekker weer in het stopcontact steken.
- Vooral de eerste weken na het vullen moet de installatie (dus ook de ketel) meerdere malen ontluicht worden.

### Aftappen:

Vóór het aftappen de elektriciteit uitschakelen en de waakvlam doven (aansteekknop (fig. 1.9) rechtsom draaien).

De ketel is af te tappen via de vul-aftapkraan.

De tapspiraal is af te tappen via het aftappunt op de spiraal. Voor het aftappen van de volledige installatie dient (indien de ketel niet op het laagste punt is geplaatst) op het laagste punt van de installatie eveneens een aftappunt te zijn aangebracht. Bij kans op bevriezing, zowel ketel als installatie volledig aftappen.

### Warmwatervoorziening en spaarstandschakelaar:

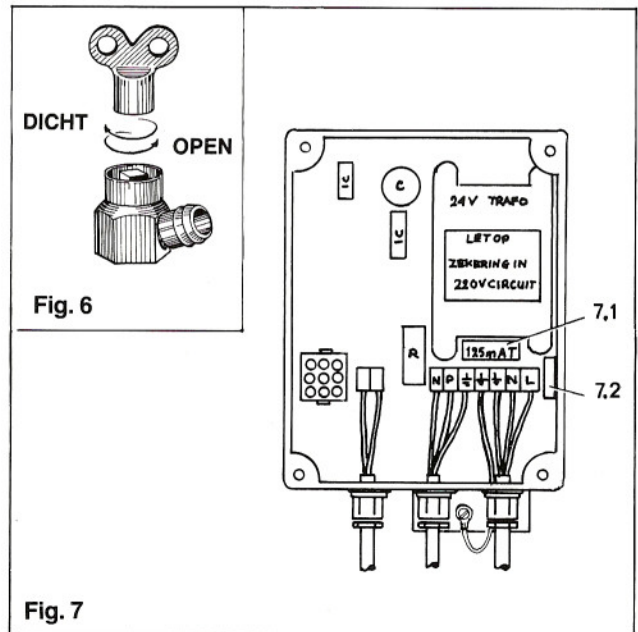
Uw cv-ketel zorgt ook voor warm sanitair water. Indien uw cv-installatie uitgerust is met een spaarstandschakelaar achter de

kamerthermostaat, dan heeft deze schakelaar de volgende 2 standen: (fig. 3).

1. **CV** = alleen verwarming;
2. **CV + WW** = verwarming en warm water met voorkeur voor warm water.

Om nu onmiddellijk na het begin van het tappen warm water te krijgen, moet de spaarstandschakelaar op de stand **CV + WW** staan. In deze stand zullen de ketel en tapspiraal op temperatuur gehouden worden. Dit zal een verhoging van het gasverbruik tot gevolg hebben. Om dit te voorkomen kunt u, in tijden dat geen warm water gebruikt wordt, de spaarstandschakelaar in de stand **CV** zetten.

Ongeveer 4 minuten vóór u weer warm water nodig heeft, moet u de spaarstandschakelaar weer in de stand **CV + WW** zetten. De temperatuur aan het begin van het tappen is in te stellen met de taphermostaat (fig. 1.6). Het beste staat deze op 50°C. U heeft dan binnen enkele seconden de beschikking over warm water en is het stilstandverlies gering.



### Storingen:

Voor u de installateur belt, kunt u de volgende zaken zelf controleren:

- Zit de stekker in het stopcontact.
- Is de gaskraan geopend.
- Staat de kamerthermostaat hoog genoeg en de spaarstandschakelaar op de juiste stand.
- Zijn de radiatoren geopend.
- Is er genoeg water in de installatie.
- Is de installatie voldoende ontluicht.
- Zekering defekt: de toestel-zekering (125 mA Traag) bevindt zich in de aansluitkast (fig. 1.8 + 7.1) op de printplaat. De reserve zekering is aan de binnenkant van deze kast aangebracht (zie fig. 7.2).

### DE ZEKERING ZIT IN HET 220 V-CIRCUIT, DUS DE ELEKTRICITEIT UITSCHAKELLEN.

Niet vergeten een nieuwe reserve-zekering te kopen (125 mAT).

### Onderhoud:

Regelmatige controle en onderhoud verhogen de levensduur en bedrijfszekerheid van het apparaat. Laat éénmaal per jaar, bij voorkeur vóór het stookseizoen, een controlebeurt aan uw ketel uitvoeren en de schoorsteen vegen.

WIJZIGINGEN VOORBEHOUDEN