

Installatie

voorschrift

Voor de installateur

Installatiehandleiding

AAN DE INSTALLATEUR

Met het toestel dat u gaat plaatsen, installeert u een kwaliteitsproduct. Ondanks de bekendheid met het AWB-concept heeft deze ketel zaken die nieuw voor u zullen zijn. Lees daarom goed de bijgevoegde instructies. De tijd die u daaraan besteedt wint u terug bij het installeren. Daarnaast kan een goede uitleg aan de bewoner, over de werking en bediening van de cv-installatie, u veel werk en hem veel ongenoegen besparen. Zijn er problemen of vragen, neem dan contact op met AWB.

Met vriendelijke groeten,

AWB CV-KETELS

OpenTherm module

Bewaar dit installatievoorschrift goed in de buurt van het toestel. Bij onderhoud of reparatie kan het belangrijk zijn, dat dit boekje voorhanden is.



INHOUDSOPGAVE

1	Aanwijzingen bij de documentatie	2
1.1	Bewaren van de documenten	2
1.2	Geldigheid van de handleiding.....	2
1.3	Gebruikte symbolen	2
2	Veiligheidsaanwijzingen en voorschriften	2
2.1	Veiligheidsaanwijzingen	2
2.2	Voorschriften	2
3	Toestelbeschrijving	2
3.1	Gebruik conform de voorschriften.....	2
3.2	CE-markering	2
3.3	Toepassing	3
3.4	Omvang van de levering	3
3.5	Aansluitingen	3
4	Montage	3
4.1	OpenTherm module monteren.....	3
5	Elektrische installatie	4
5.1	OpenTherm module aansluiten.....	4
5.2	Statusindicatie van de LED's	4
6	Recycling en afvoer	4
6.1	Printplaat.....	4
6.2	Verpakking	4
7	Serviceteam	4

1 Aanwijzingen bij de documentatie

De volgende aanwijzingen dienen als wegwijzer door de volledige documentatie.

In combinatie met deze installatiehandleiding zijn nog andere documenten van toepassing.

Neem bij de montage en inbedrijfname de handleidingen van de verschillende installatiecomponenten in acht.

Voor schade die door het niet naleven van deze handleidingen ontstaat, kan AWB niet aansprakelijk gesteld worden.

1.1 Bewaren van de documenten

Deze installatiehandleiding doorgeven aan de gebruiker van de installatie. Deze bewaart de handleiding, zodat hij hem indien nodig meteen bij de hand heeft.

1.2 Geldigheid van de handleiding

Deze installatiehandleiding geldt uitsluitend voor toestellen met de volgende artikelnummers: 0020066153.

Het artikelnummer van het toestel kunt u vinden op het typeplaatje.

1.3 Gebruikte symbolen

Neem bij de installatie van het toestel de veiligheidsaanwijzingen in deze installatiehandleiding in acht!



Gevaar!
Onmiddellijk gevaar voor lichamelijk letsel!



Attentie!
Mogelijk gevaarlijke situatie voor product en omgeving!



Aanwijzing!
Nuttige informatie en aanwijzingen.

- Symbool voor een vereiste activiteit.

2 Veiligheidsaanwijzingen en voorschriften

De OpenTherm module moet worden gemonteerd door een erkend installateur die verantwoordelijk is voor het naleven van de bestaande normen en voorschriften.

2.1 Veiligheidsaanwijzingen



Gevaar!
Levensgevaar door elektrocutie aan spanningsvoerende aansluitingen!
Schakel voor werkzaamheden aan het toestel de stroomtoevoer af en beveilig deze tegen opnieuw inschakelen. Het bedienen van de aan/uitschakelaar aan het cv-toestel is niet voldoende om alle klemmen van het systeem spanningsvrij te schakelen.



Attentie!
Gevaar voor beschadiging van de toestellen!
De montage, de elektrische aansluiting en de eerste inbedrijfname mogen alleen worden uitgevoerd door een erkend installateur.



Aanwijzing!
Neem in het bijzonder de installatiehandleiding van het cv-toestel van de aan te sluiten OpenTherm regelaar in acht.

2.2 Voorschriften

De elektrische installatie dient uitgevoerd te worden conform de NEN 1010 (Veiligheidsbepalingen voor laagspanningsinstallaties). Voor de aansluiting van de OpenTherm regelaar moeten in de handel verkrijgbare leidingen worden gebruikt.

3 Toestelbeschrijving

3.1 Gebruik conform de voorschriften

De OpenTherm module maakt het mogelijk een OpenTherm regelaar op een cv-toestel met eBUS interface aan te sluiten.



Attentie!
Elk ander gebruik is niet conform de voorschriften en verboden!

3.2 CE-markering

De OpenTherm module voldoet aan de vereisten van de relevante richtlijnen en normen bij inachtneming van de installatievoorschriften.

3.3 Toepassing

De OpenTherm module wordt gebruikt, als een voorhanden OpenTherm regelaar aan een AWB cv-toestel met eBUS interface moet worden aangesloten.

De module zet het OpenTherm protocol in een eBUS protocol om. Daarmee wordt informatie van het cv-toestel aan de OpenTherm regelaar en ingestelde waarden van de regelaar aan het cv-toestel doorgegeven.



Aanwijzing!

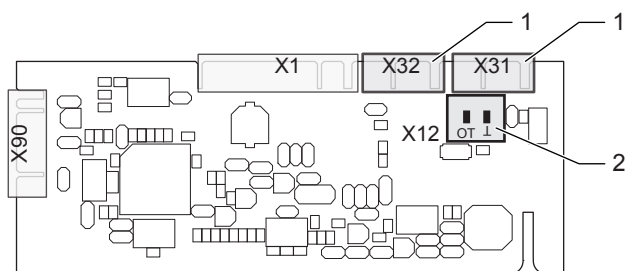
U kunt alle OpenTherm regelaars aansluiten die aan de volgende OpenTherm specificaties voldoen:

- *Communication Protocol Specification v2.3c*
- *Application Functional Specification v1.1c*

3.4 Omvang van de levering

- Controleer de omvang van de levering van de OpenTherm module:
- 1 OpenTherm module.
- 1 aansluitleiding voor eBUS.
- 1 kabeldoorvoer.

3.5 Aansluitingen



Legenda

- 1** Aansluitplaats voor de aansluiting op het cv-toestel
- 2** Aansluitklem OpenTherm regelaar

4 Montage



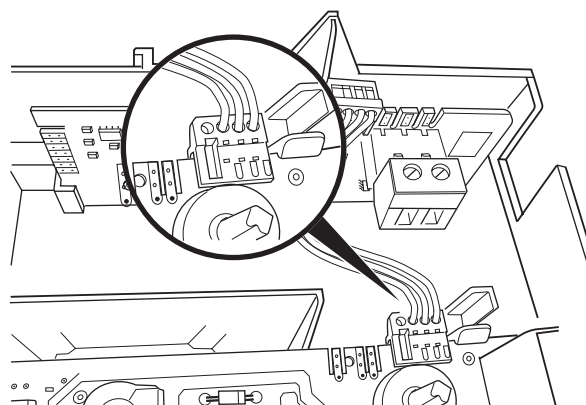
Attentie!

Gevaar voor beschadiging van de toestellen!
De montage, de elektrische aansluiting en de eerste inbedrijfname mogen alleen worden uitgevoerd door een erkend installateur.

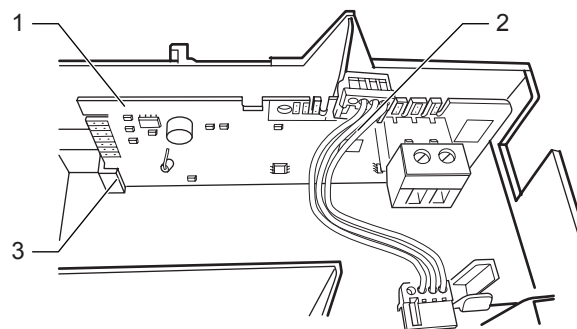
4.1 OpenTherm module monteren

Open de schakelkast van het cv-toestel zoals in de installatiehandleiding van het cvtoestel beschreven.

Buskabel aan de printplaat in het cv-toestel aansluiten.

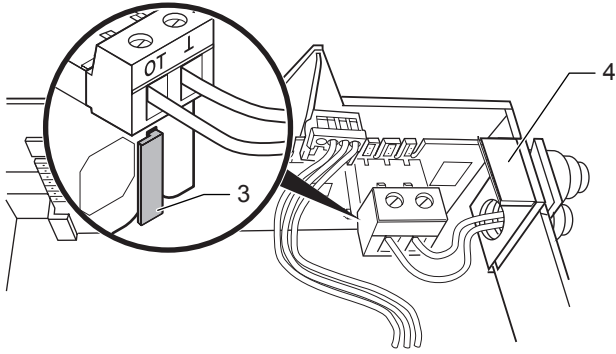


OpenTherm printplaat monteren.



- Verbind de OpenTherm module en het cv-toestel met de meegeleverde kabel (2). De aansluitingen op het cv-toestel en de OpenTherm module worden met X31 of X32 aangeduid.
- Monteer de OpenTherm module(1) in de schakelkast. Steek de module in de geleiding (3) onder in de schakelkast. Let erop dat de kerf van de printplaat in de houder in de schakelkast wordt geleid.

Kabeldoorvoer



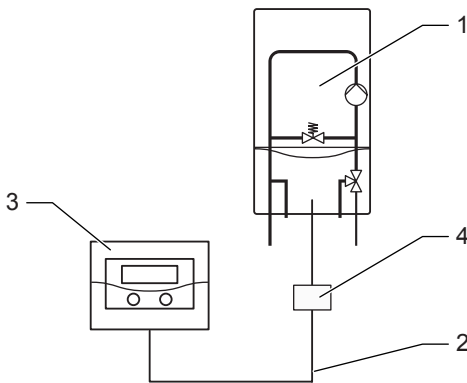
- Beveilig de OpenTherm module met de meegeleverde kabeldoorvoer (4).

5 Elektrische installatie



Gevaar!
Levensgevaar door elektrocutie aan spanningsvoerende aansluitingen!
Schakel voor werkzaamheden aan het toestel de stroomtoevoer af en beveilig deze tegen opnieuw inschakelen. Het bedienen van de aan/uitschakelaar aan het cv-toestel is niet voldoende om alle klemmen van het systeem spanningsvrij te schakelen.

5.1 OpenTherm module aansluiten

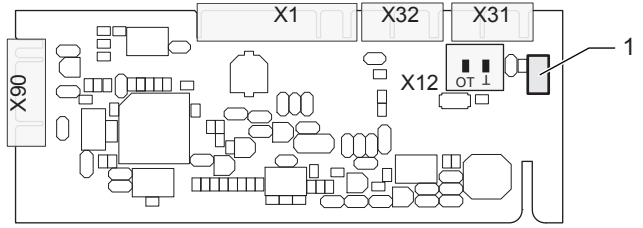


Legenda

- 1 Cv-toestel
- 2 OpenTherm bedrading
- 3 OpenTherm regelaar
- 4 OpenTherm module

- Sluit de externe regelaar (3) aan de OpenTherm module (4) aan. Let hierbij op de polen van de aansluitingen.

5.2 Statusindicatie van de LED's



Legenda

- 1 Status LED

De groene LED (1) dient voor de statusindicatie van de functie van de OpenTherm module.

De volgende weergaven zijn mogelijk:

- Brandt zonder te knipperen
Er is geen OpenTherm regelaar aangesloten
- Langzaam knipperend
De OpenTherm regelaar verzendt foute informatie (regelaar evt. defect)
- Snel knipperend
Er bestaat geen eBUS-verbinding naar het cv-toestel
- opflitsen
Normale functie, gegevensverkeer tussen eBUS en OpenTherm module

6 Recycling en afvoer



De OpenTherm module en de bijbehorende transportverpakking bestaan voor verreweg het grootste deel uit herbruikbaar materiaal.

6.1 Printplaat

De AWB OpenTherm module behoort niet tot het huishoudelijk afval. Zorg ervoor dat de oude printplaat op een verantwoorde manier wordt afgevoerd.

6.2 Verpakking

Zorg ervoor dat de verpakking op een verantwoorde manier wordt afgevoerd.

7 Serviceteam

Het Serviceteam dient ter ondersteuning van de installateur en is tijdens kantooruren te bereiken op nummer 0492-469500.

Postbus 2138,
5700 DA Helmond

T (0492) 46 95 00

F (0492) 46 95 09

E info@awb.nl

I www.awb.nl

0020066154_02 - 02/09

