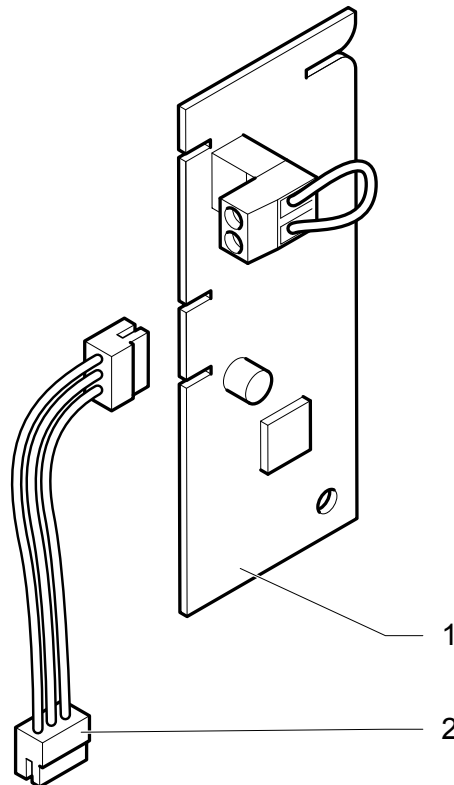


## INTERFACE Ebus-OpenTherm

0020092426



**Gefahr!** Lebensgefahr durch Stromschlag an spannungsführenden Anschlüssen! Schalten Sie bei Arbeiten an dem Gerät die Stromzufuhr ab und sichern Sie diese gegen unbeabsichtigtes Einschalten. Die Bedienung des Ein-/Aus-Schalters an dem Heizgerät ist nicht ausreichend, um alle Klemmen des Systems spannungsfrei zu schalten.



**Danger!** Danger de mort par électrocution en cas de contact avec les éléments sous tension! Avant travaux sur l'appareil, coupez l'alimentation en courant électrique et sécurisez la contre un nouvel enclenchement. L'utilisation de l'interrupteur marche/arrêt de la chaudière ne suffit pas pour la mettre hors tension.



**Gevaar!** Levensgevaar door elektrocutie aan spanningsvoerende aansluitingen! Schakel voor werkzaamheden aan het toestel de stroomtoevoer af en beveilig deze tegen opnieuw inschakelen. Het bedienen van de aan/uitschakelaar aan het cv-toestel is niet voldoende om alle klemmen van het systeem spanningsvrij te schakelen.



**Achtung!** Gefahr der Beschädigung der Geräte! Die Montage, der elektrische Anschluss und die erste Inbetriebnahme dürfen nur durch einen anerkannten Installateur durchgeführt werden.



**Attention!** Danger d'endommagement des appareils! L'assemblage, le raccordement électrique et la première mise en service doivent être effectués uniquement par un installateur agréé.



**Attentie!** Gevaar voor beschadiging van de toestellen! De montage, de elektrische aansluiting en de eerste inbedrijfname mogen alleen worden uitgevoerd door een erkend installateur



**Anweisung!** Beachten Sie insbesondere die Installationsanleitung des Heizgerät des anzuschließenden OpenTherm-Reglers.



**Remarque!** Soyez particulièrement attentif au manuel d'installation de l'appareil de chauffage concernant le régulateur OpenTherm.



**Aanwijzing!** Neem in het bijzonder de installatiehandleiding van het cv-toestel van de aan te sluiten OpenTherm regelaar in acht.



**Achtung!** Jede andere Verwendung entspricht nicht den Vorschriften und ist verboten!



**Attention !** Toute autre utilisation est considérée comme inadéquate et interdite.



**Attentie!** Elk ander gebruik is niet conform de voorschriften en verboden!



**Anweisung!** Sie können alle OpenTherm-Regler anschließen, die die folgenden OpenTherm-Spezifikationen erfüllen:  
- Communication Protocol Specification v2.3c  
- Application Functional Specification v1.1c

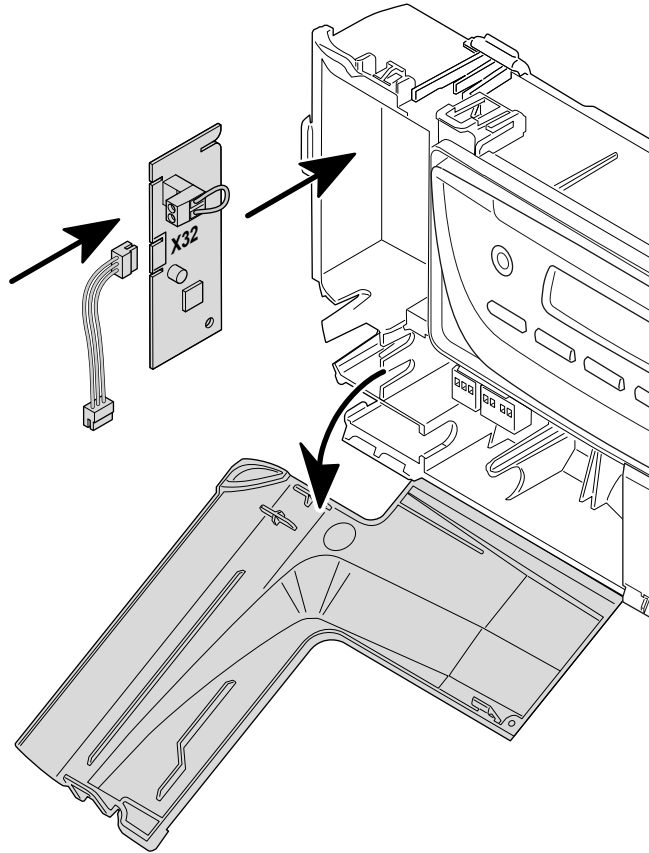


**Remarque!** Vous pouvez raccorder tous les régulateurs OpenTherm qui répondent aux spécifications suivantes :  
- Communication Protocol Specification v2.3c  
- Application Functional Specification v1.1c

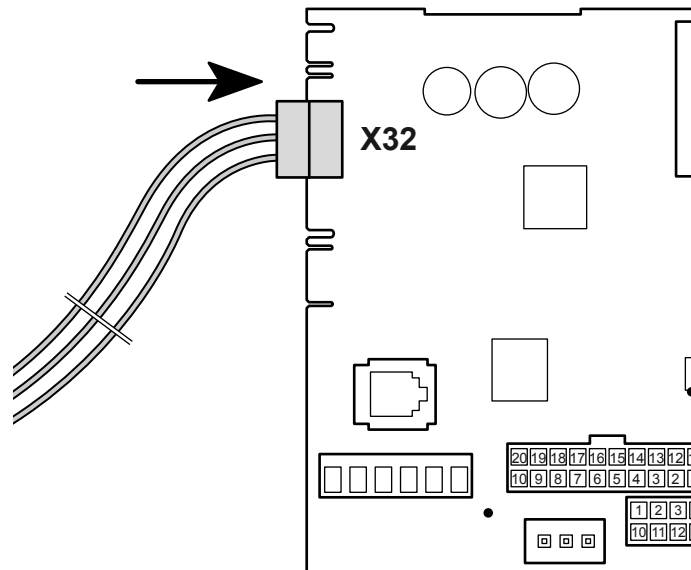


**Aanwijzing!** U kunt alle OpenTherm regelaars aansluiten die aan de volgende OpenTherm specificaties voldoen:  
- Communication Protocol Specification v2.3c  
- Application Functional Specification v1.1c

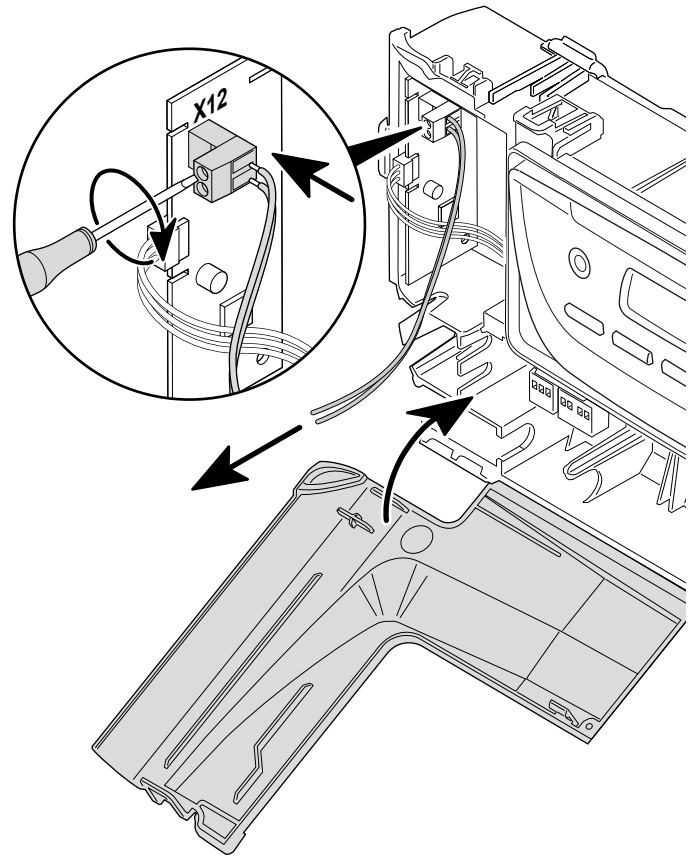
1



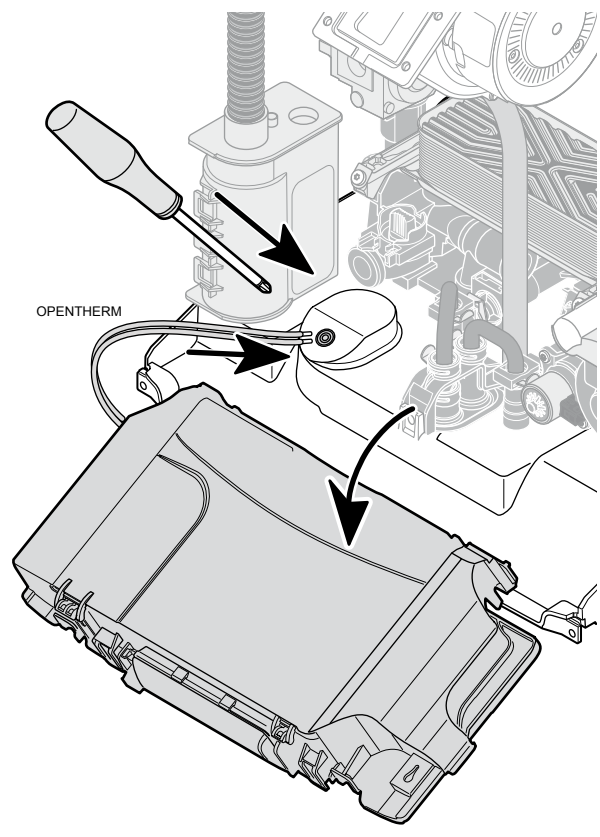
2



3

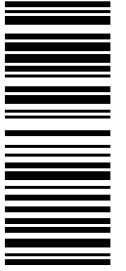


4



**Bulex**  
Chaussée de Mons, 1425  
Bergensesteenweg, 1425  
1070 Bruxelles - Brussel  
Tél / Tel: 02 555 13 13  
Fax: 02 555 13 14  
Site Internet : [www.bulex.be](http://www.bulex.be)

**AWB**  
Postbus 2138,  
5700 DA Helmond  
T (0492) 46 95 00  
F (0492) 46 95 09  
E [info@awb.nl](mailto:info@awb.nl)  
I [www.awb.nl](http://www.awb.nl)



0020097858\_01 - 05/10

Sous réserve de modifications techniques  
Onder voorbehoud van technische wijzigingen