



Gebruiksaanwijzing

FEW 200 ME

FEW 300 ME



NL, BEnl

Inhoudsopgave

Inhoudsopgave

1	Veiligheid	3
1.1	Waarschuwingen bij handelingen	3
1.2	Reglementair gebruik.....	3
1.3	Algemene veiligheidsinstructies.....	4
2	Aanwijzingen bij de documentatie	6
2.1	Aanvullend geldende documenten in acht nemen	6
2.2	Documenten bewaren.....	6
2.3	Geldigheid van de handleiding	6
3	Productbeschrijving	6
3.1	Opbouw	6
3.2	Werkwijze	7
3.3	Beschrijving typeplaatje	7
3.4	CE-markering.....	7
4	Onderhoud	7
4.1	Onderhoud.....	7
4.2	Product onderhouden	8
5	Buitenbedrijfstelling	8
6	Recycling en afvoer	8
7	Garantie en serviceteam	8
7.1	Garantie	8
7.2	Serviceteam.....	8

1 Veiligheid

1.1 Waarschuwingen bij handelingen

Classificatie van de waarschuwingen bij handelingen

De waarschuwingen bij handelingen zijn als volgt door waarschuwingstekens en signaalwoorden aangaande de ernst van het potentiële gevaar ingedeeld:

Waarschuwingstekens en signaalwoorden



Gevaar!

Direct levensgevaar of gevaar voor ernstig lichamelijk letsel



Gevaar!

Levensgevaar door een elektrische schok



Waarschuwing!

Gevaar voor licht lichamelijk letsel



Opgelet!

Kans op materiële schade of milieuschade

1.2 Reglementair gebruik

Er kan bij ondeskundig of oneigenlijk gebruik gevaar ontstaan voor lijf en leven van de gebruiker of derden resp. schade aan het product en andere voorwerpen.

De warmwaterboiler werd speciaal ontwikkeld om in het huishouden tot maximaal 85° C verwarmd drinkwater voor gebruik gereed te houden. Het product is ervoor bestemd om in een CV-installatie geïntegreerd te worden.

Het reglementaire gebruik houdt in:

- het naleven van de meegeleverde gebruiksaanwijzingen van het product alsook van alle andere componenten van de installatie
- het naleven van alle in de handleidingen vermelde inspectie- en onderhoudswaarden.

Dit product kan door kinderen vanaf 8 jaar alsook personen met verminderde fysieke, sensorische of mentale capaciteiten of gebrek aan ervaring en kennis gebruikt worden, als ze onder toezicht staan of m.b.t. het veilige gebruik van het product geïnstrueerd werden en de daaruit resulterende gevaren verstaan. Kinderen mogen niet met het product spelen. Reiniging en onderhoud door de gebruiker mogen niet door kinderen zonder toezicht uitgevoerd worden.

1 Veiligheid

Een ander gebruik dan het in deze handleiding beschreven gebruik of een gebruik dat van het hier beschreven gebruik afwijkt, geldt als niet reglementair. Als niet reglementair gebruik geldt ook ieder direct commercieel of industrieel gebruik.

Attentie!

Ieder misbruik is verboden.

1.3 Algemene veiligheidsinstructies

1.3.1 Gevaar door foute bediening

Door foute bediening kunt u zichzelf en anderen in gevaar brengen en materiële schade veroorzaken.

- ▶ Lees deze handleiding en alle andere documenten die van toepassing zijn zorgvuldig, vooral het hoofdstuk "Veiligheid" en de waarschuwingen.

1.3.2 Vorstschade vermijden

Als het product langere tijd (bijv. wintervakantie) in een onverwarmde ruimte buiten gebruik blijft, dan kan het water in het product en in de buizen bevriezen.

- ▶ Zorg ervoor dat de volledige opstellingsruimte altijd vorstvrij is.

1.3.3 Materiële schade door ondichtheden

- ▶ Zorg ervoor dat aan de aansluitleidingen geen mechanische spanningen ontstaan.
- ▶ Hang geen lasten aan de buizen (bijv. kleding).

1.3.4 Levensgevaar door veranderingen aan het product of in de omgeving van het product

- ▶ Verwijder, overbrug of blokkeer in geen geval de veiligheidsinrichtingen.
- ▶ Manipuleer geen veiligheidsinrichtingen.
- ▶ Vernietig of verwijder geen verzegelingen van componenten.
- ▶ Breng geen veranderingen aan:
 - aan het product
 - aan de toevoerleidingen voor water en stroom
 - aan de veiligheidsklep
 - aan de afvoerleidingen
 - aan bouwconstructies die de gebruiksveiligheid van het product kunnen beïnvloeden

1.3.5 Kastachtige mantel

Een kastachtige mantel van het product valt onder de betreffende uitvoeringsvoorschriften.



- ▶ Als u een kastachtige mantel voor het product wenst, neem dan contact op met een installateur. Breng in geen geval zelf een ommanteling aan het product aan.

1.3.6 Verwondingsgevaar en gevaar voor materiële schade door ondeskundig of niet-uitgevoerd onderhoud en ondeskundige of niet-uitgevoerde reparatie

- ▶ Probeer nooit om zelf onderhoudswerk of reparaties aan uw product uit te voeren.
- ▶ Laat storingen en schade onmiddellijk door een installateur verhelpen.
- ▶ Neem de opgegeven onderhoudsintervallen in acht.



2 Aanwijzingen bij de documentatie

2 Aanwijzingen bij de documentatie

2.1 Aanvullend geldende documenten in acht nemen

- Neem absoluut alle gebruiksaanwijzingen die bij de componenten van de installatie worden meegeleverd in acht.

2.2 Documenten bewaren

- Bewaar deze handleiding alsook alle documenten die van toepassing zijn voor het verdere gebruik.

2.3 Geldigheid van de handleiding

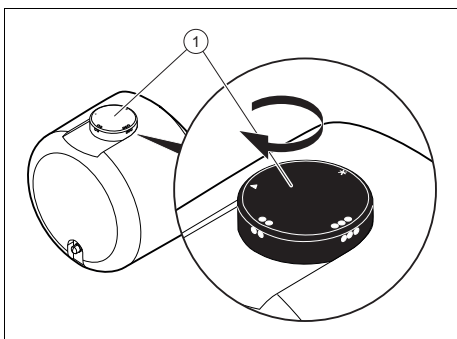
Deze handleiding geldt uitsluitend voor:

Productartikelnummer

FEW 200 ME	0020197909
FEW 300 ME	0020197910

3 Productbeschrijving

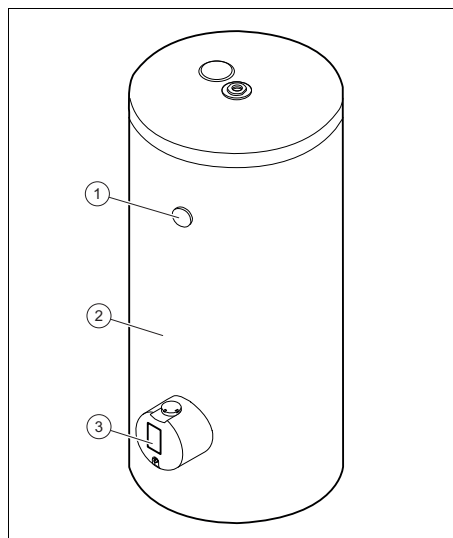
De warmwaterboiler dient voor het gereedhouden van warm water in huishoudens. Over het algemeen zijn de boilers verbonden met een warmtepompsysteem.



- Regel de gewenste waarde met de thermostaatknop (1).

Stand Thermostaatknop	werking
	Vorstbeveiliging
	Modus voor een wassertemperatuur van ca. 85 °C – Niet aanbevolen
	Modus voor een wassertemperatuur van ca. 65 °C – Aanbevolen voor legionellabescherming
	Modus voor een wassertemperatuur van ca. 40 °C – Aanbevolen als standaard modus in combinatie met een warmtepomp

3.1 Opbouw



- | | | | |
|---|---------------------------------------|---|-----------------|
| 1 | Thermometer voor warmwatertemperatuur | 2 | Warmte-isolatie |
| | | 3 | Typeplaatje |

De warmwaterboiler is van buiten van een warmte-isolatie voorzien. Het reservoir van de warmwaterboiler bestaat uit geëmailleerd staal. Binnenin het reservoir bevindt zich een spiraalbuis die de warmte overbrengt. Als corrosiebescherming bezit het reservoir bovendien twee magnesiumbeschermingsanodes, in het bovenste deel van het reservoir en in het bereik van de elektrische inbouwverwarming. Optioneel inzetbaar is een circulatiepomp ter verhoging van het warmwatercomfort, vooral aan ver verwijderde aftappunten.






3.2 Werkwijze

De warmwaterboiler behoort tot de indirect verwarmde boilers. Dat betekent dat er een warmteopwekker, bijv. een warmtepomp of een gasketel, nodig is om het drinkwater in de boiler op te warmen. De warmte-energie raakt via verwarmingswater als transportmedium en via een warmtewisselaar in het op te warmen drinkwater. Als warm water uit de boiler genomen wordt, wordt tegelijk koud water toegevoerd.

3.3 Beschrijving typeplaatje

Het typeplaatje bevat de volgende gegevens:

Gegevens op het typeplaatje	Betekenis	
Ser.nr.	Serienummer	
FEW xxx xx	Productbenaming	
	Nominale spanning	
P	Nominaal vermogen	
I _{max}	Aanloopstroom	
P 	Nominaal vermogen aanvullende verwarming	
Boiler		
	V [L]	Totaalvolume
	T _{max} [°C]	max. werktemperatuur

Gegevens op het typeplaatje	Betekenis	
	P _{max} [Mpa] max. werkdruk	
Warmtewisselaar		
	V [L]	Totaalvolume
	T _{max} [°C]	max. werktemperatuur
	P _{max} [Mpa]	max. werkdruk
	S [m ²]	Oppervlak van de warmtewisselaar
	Nettogewicht	
	→ Hoofdst. "CE-markering"	
IPX4	Beschermingsklasse	
	Reglementaire recycling van het product	

3.4 CE-markering



Met de CE-markering wordt aangegeven dat de producten volgens het typeplaatje voldoen aan de fundamentele vereisten van de geldende richtlijnen.

De conformiteitsverklaring kan bij de fabrikant geraadpleegd worden.

4 Onderhoud

4.1 Onderhoud

Voor de continu inzetbaarheid, gebruiksviligheid, betrouwbaarheid en lange levensduur van het product zijn een jaarlijkse inspectie en een tweejaarlijks onderhoud van het product door de installateur noodzakelijk.

5 Buitenbedrijfstelling

4.1.1 Onderhoudsschema

4.1.1.1 Op kalender gebaseerde onderhoudsintervallen

Interval	Onderhoudswerkzaamheden
Jaarlijks na 2 jaar	Onderhoud van de Magnesiumbeschermingsanodes

4.1.2 Magnesiumbeschermingsanodes laten onderhouden

Voor de continue inzetbaarheid, gebruiksviligheid, betrouwbaarheid en lange levensduur van het product is een jaarlijkse inspectie/jaarlijks onderhoud van het product door een installateur noodzakelijk.

- ▶ Laat na 2 jaar vanaf ingebruikneming van de warmwaterboiler jaarlijks de magnesiumbeschermingsanodes door de installateur onderhouden.

Als de magnesiumbeschermingsanode voor 60% verbruikt is, moet de installateur de magnesiumbeschermingsanode vervangen. Als hij bij het vervangen van de magnesiumbeschermingsanode verontreinigingen in het reservoir vaststelt, moet de installateur het reservoir spoelen.

4.2 Product onderhouden



Opgelet!

Risico op materiële schade door ongeschikte reinigingsmiddelen!

- ▶ Gebruik geen sprays, geen schuurmiddelen, afwasmiddelen, oplosmiddel- of chloorhoudende reinigingsmiddelen.
-
- ▶ Reinig de mantel met een vochtige doek en een beetje oplosmiddelvrije zeep.

5 Buitenbedrijfstelling

- ▶ Laat het product door een installateur definitief buiten bedrijf stellen.

6 Recycling en afvoer

- ▶ Laat de verpakking door de installateur afvoeren die het product geïnstalleerd heeft.



Als het product met dit teken gekenmerkt is:

- ▶ Gooi het product in dat geval niet met het huisvuil weg.
- ▶ Geef het product in plaats daarvan af bij een inzamelpunt voor oude elektrische of elektronische apparaten.



Als het product batterijen bevat die met dit teken gekenmerkt zijn, kunnen de batterijen substanties bevatten die schadelijk zijn voor gezondheid en milieu.

- ▶ Breng de batterijen in dat geval naar een inzamelpunt voor batterijen.

7 Garantie en serviceteam

7.1 Garantie

Geldigheid: België, Nederland

Informatie over de fabrieksgarantie kunt u bij het aan de achterkant opgegeven contactadres verkrijgen.

7.2 Serviceteam

Geldigheid: België, Nederland

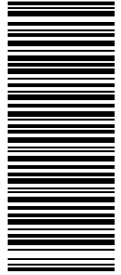
Contactgegevens over ons serviceteam vindt u op het aan de achterkant opgegeven adres.

Uitgever/fabrikant

Saunier Duval ECCI

17, rue de la Petite Baratte – BP 41535 -
44315 Nantes Cedex 03

Téléphone 033 240 68-10 10 – Téléco-
pie 033 240 68-10 53



0020213645_01 - 26.05.2015 10:09:44