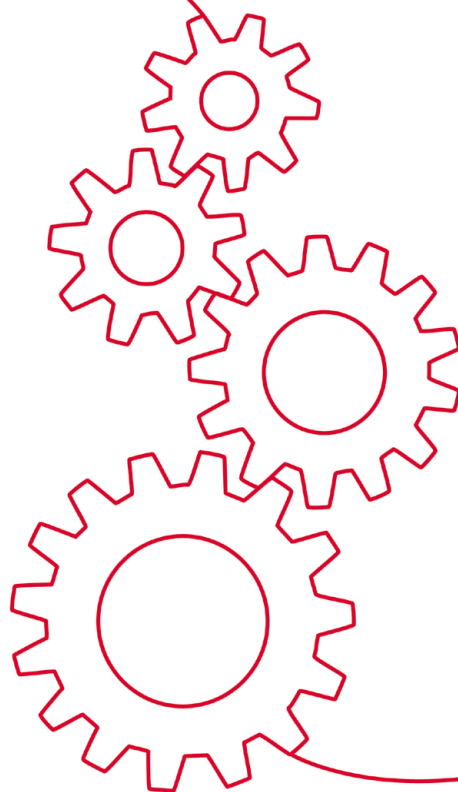




awb

GeniaUniversal

Het Hybride Wonen nu ook in combinatie met alle CV-ketels

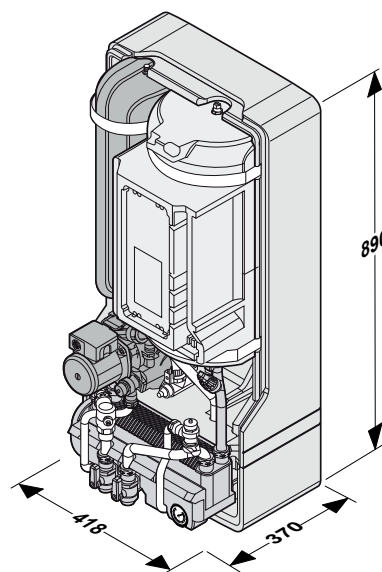


Het hybride wonen universeel toepasbaar

Het Hybride Wonen is nog flexibeler gemaakt. U hebt vanaf nu ook de mogelijkheid om reeds geplaatste AWB ketels of ketels van andere fabrikanten te combineren met het GeniaHybrid systeem. Dit is mogelijk door gebruik te maken van de GeniaUniversal.

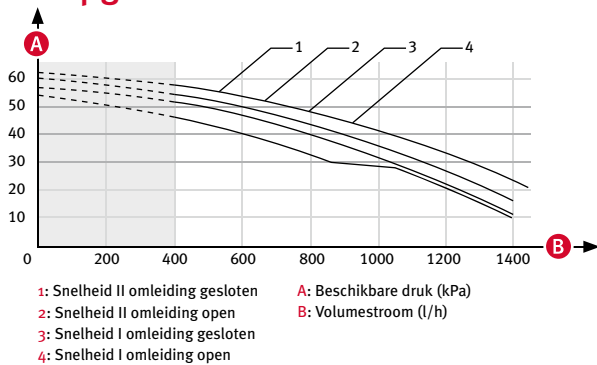
De GeniaUniversal is een hydraulische module die de koppeling mogelijk maakt tussen de GeniaAir lucht-/waterwarmtepomp en elk type aan/uit ketel.

Met het totaalsysteem kan aanzienlijk op energiekosten worden bespaard, tot wel 25%! Met de optimale balans tussen warmtepomp en ketel kan het voordeel oplopen tot maar liefst 35% besparing op primaire energie en dus ook 35% CO₂-reductie!





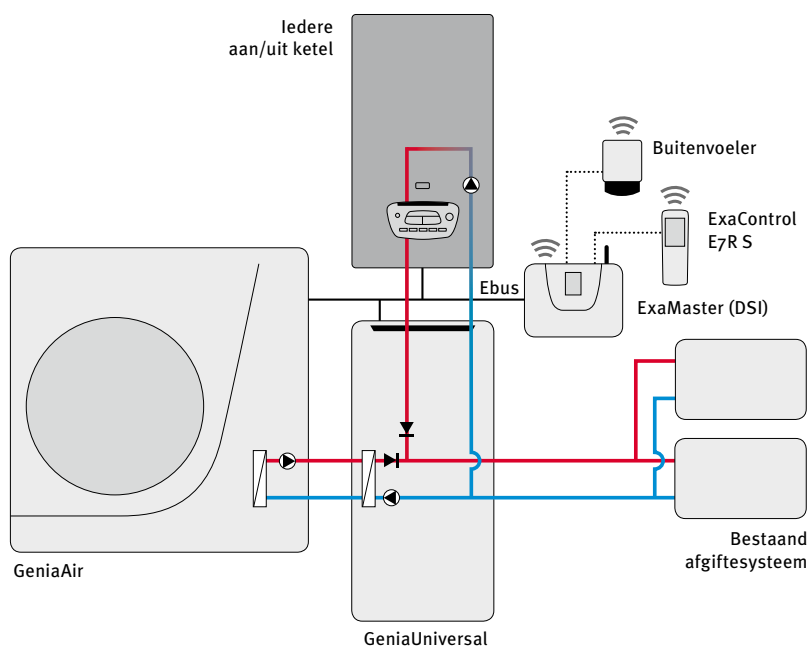
Pompgrafiek



Kenmerken

- Geïntegreerd expansievat en buffer
- Geïntegreerde platenwisselaar voor scheiding van het CV- en warmtepomp-circuit
- Instelbare volumestroom door middel van pompsnelheid en instelklep
- Geïntegreerde overdrukventiel voor maximale veiligheid
- Geïntegreerde manometer voor uitlezen van druk
- Lichtgewicht EPP-mantel voor optimale thermische en akoestische isolatie

Principeschema



Technische specificaties

GeniaUniversal

Beschrijving	Unit	Eenheid	GeniaUniversal
Veiligheidsklep		bar	3
Pomp		v/Hz	230/50
Hoogte		mm	890
Breedte		mm	418
Diepte		mm	370
Gewicht		kg	32
Aansluitmaten		"	3/4