



**awb**

## GeniaAir

installatie in de praktijk



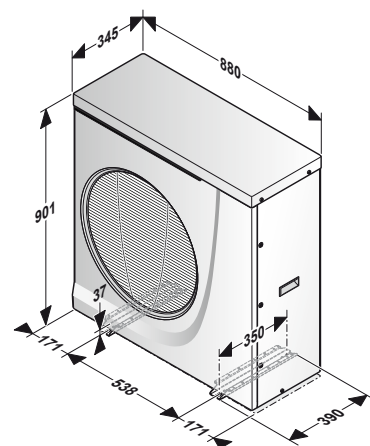
### Alle praktische mogelijkheden voor het plaatsen van de GeniaAir buiten huis

De GeniaAir warmtepomp kan op meerdere manieren op of aan het huis worden geplaatst. Afhankelijk van de situatie kan er gekozen worden voor een opstelling op een plat dak, in de tuin, aan de gevel of zelfs in een hellende dakconstructie.

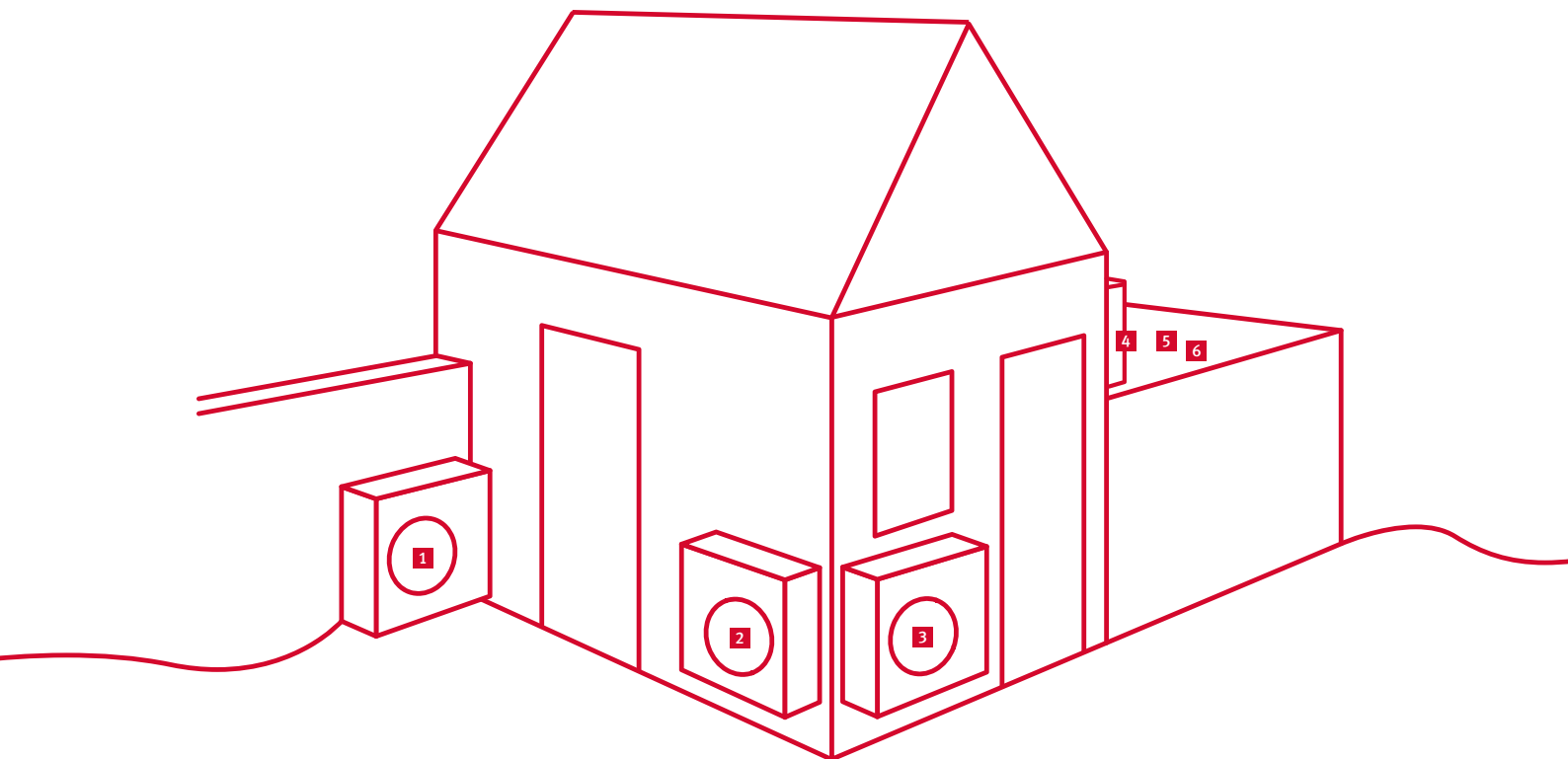
Om de flexibele oplossing te illustreren, ziet u aan de andere zijde van deze flyer enkele praktijkvoorbeelden.

Wilt u graag een professioneel advies voor uw specifieke technische toepassing van de GeniaAir, neem dan contact op met uw Technisch Project Adviseur van AWB.

Meer algemene en technische informatie over de GeniaHybrid vindt u in de GeniaHybrid brochure.



# GeniaAir - installatie in de praktijk



1 Staand in de tuin - beschermt



2 Achterzijde woning



3 Staand in tuin



4 Hoog hangend zijkant woning



5 Plat dak hoogbouw



6 Plat dak woning met zonnecollector