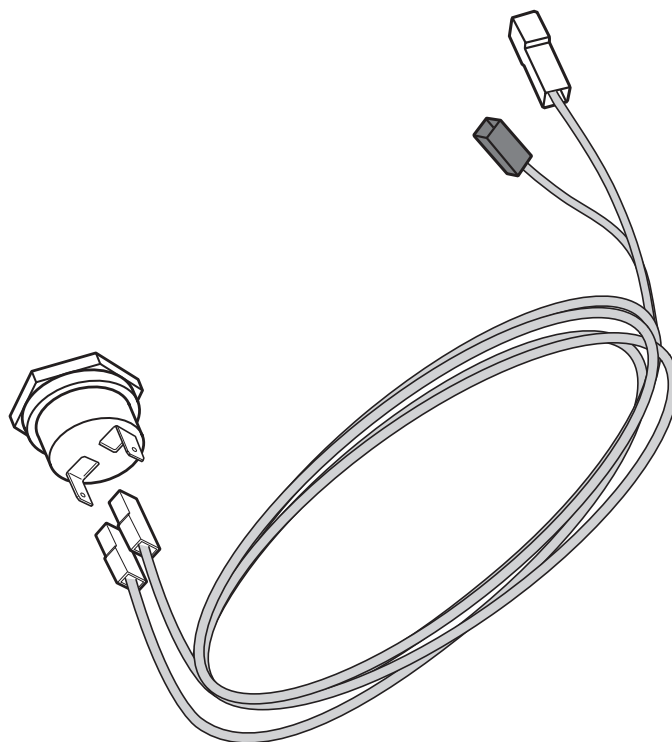


# Installatie

voorschrift



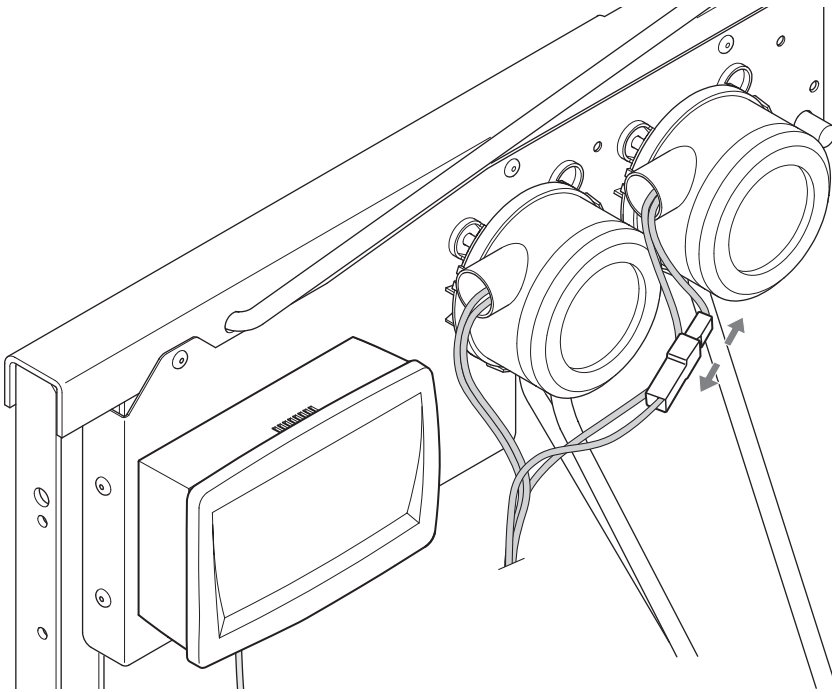
Bewaar dit installatievoorschrift goed in de buurt van het toestel. Bij onderhoud of reparatie kan het belangrijk zijn, dat dit boekje voorhanden is.

**CV - KETELS**

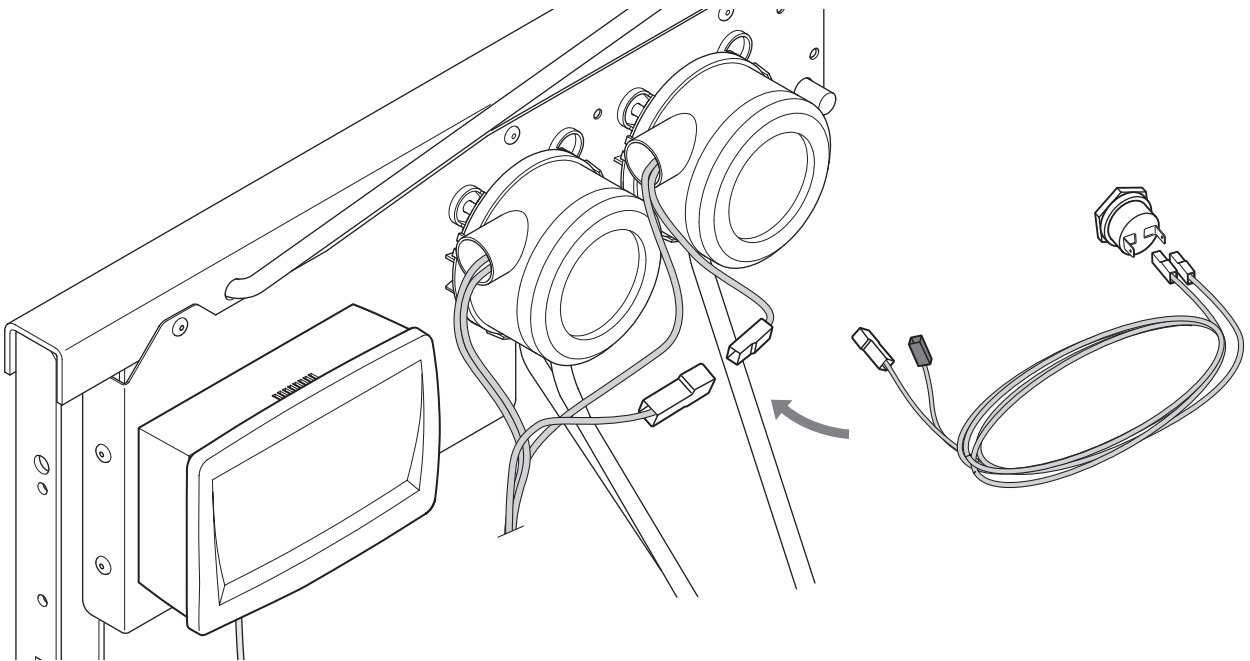
0020087392

[www.awb.nl](http://www.awb.nl)

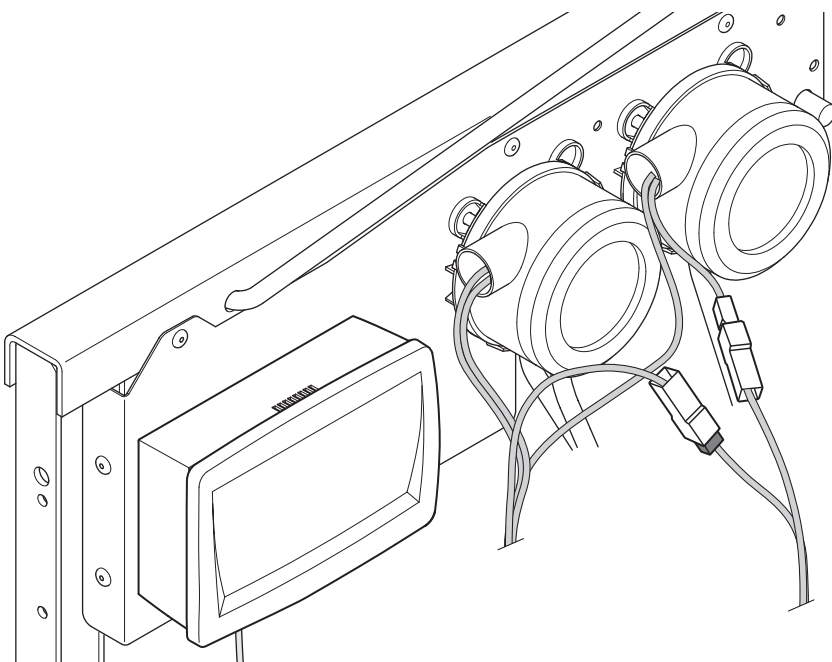
1

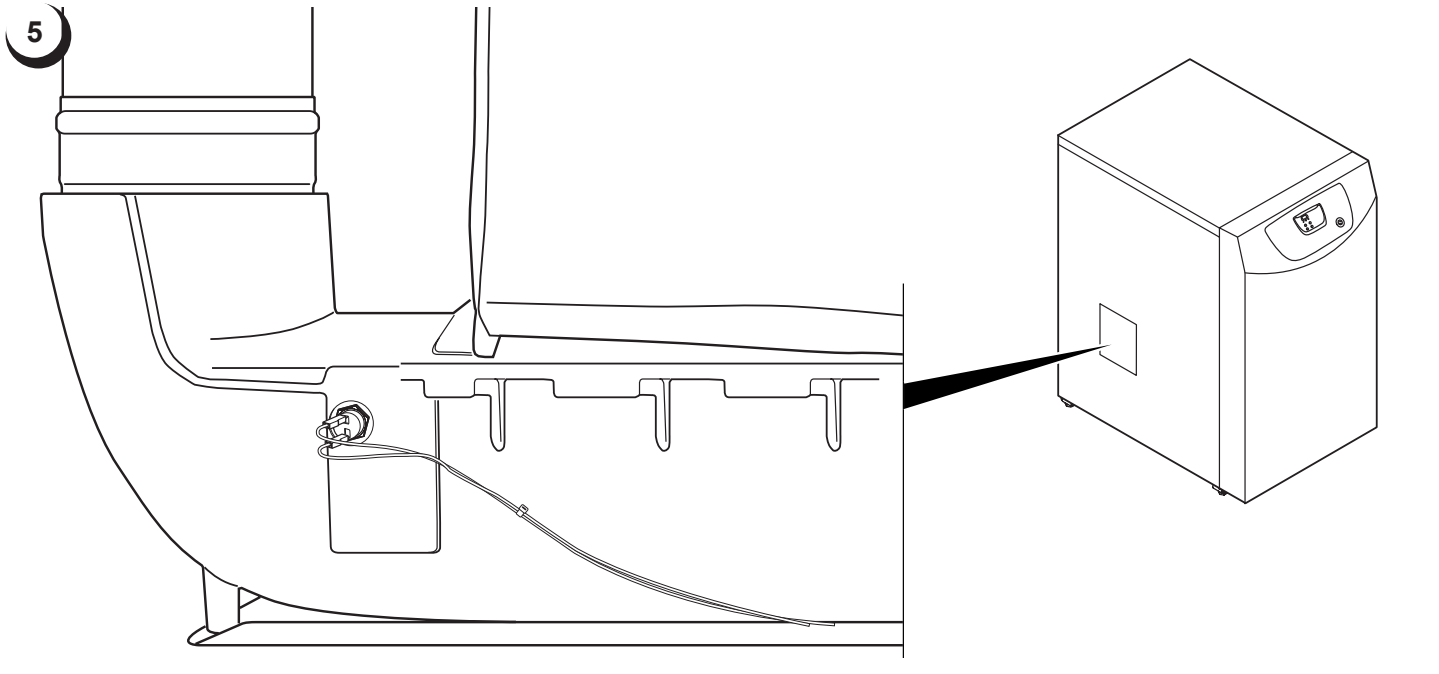
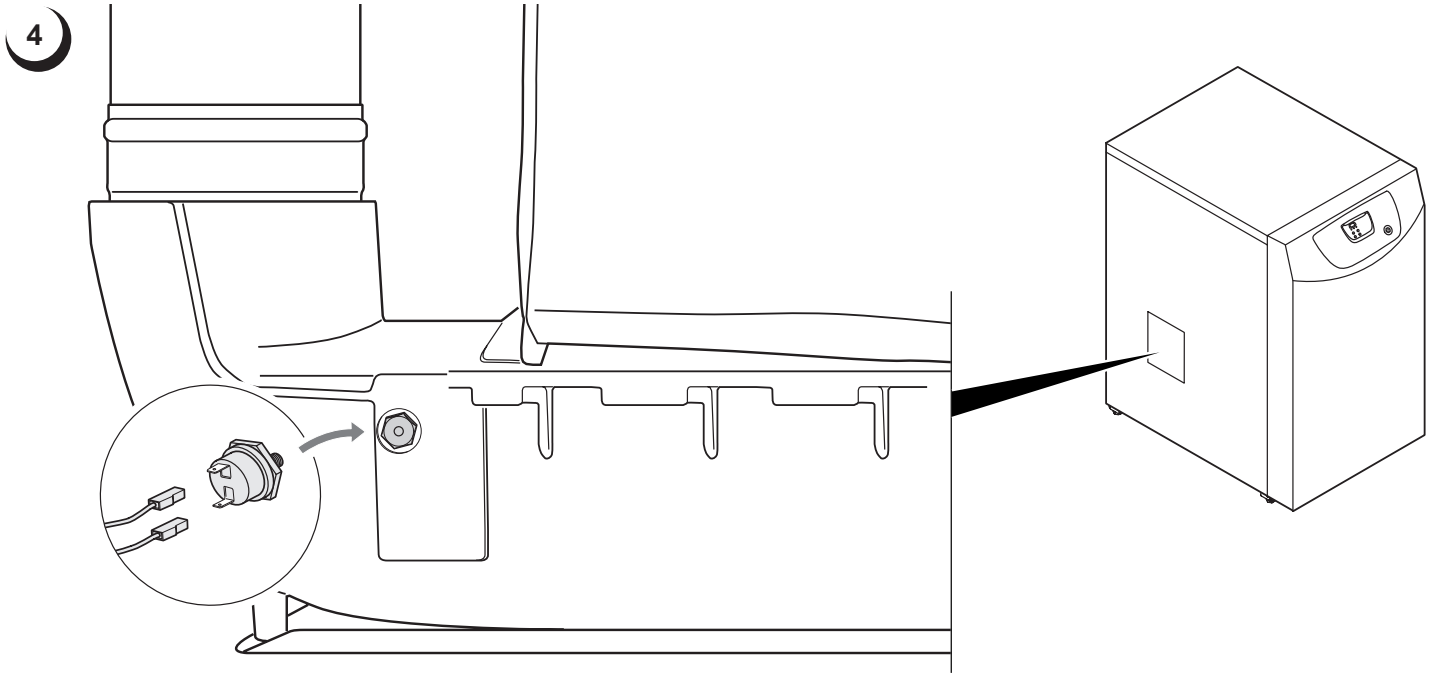


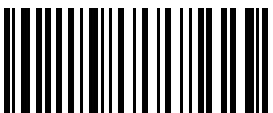
2



3







**CV-KETELS**