

Installatie

voorschrift

ThermoElegance3
ThermoElegance4

Aansluit-
instructies
Zonneboilerset

AAN DE INSTALLATEUR

Met het toestel dat u gaat plaatsen, installeert u een kwaliteitsproduct. Ondanks de bekendheid met het AWB-concept heeft deze ketel zaken die nieuw voor u zullen zijn. Lees daarom goed de bijgevoegde instructies. De tijd die u daaraan besteedt wint u terug bij het installeren. Daarnaast kan een goede uitleg aan de bewoner, over de werking en bediening van de cv-installatie, u veel werk en hem veel ongenoegen besparen. Zijn er problemen of vragen, neem dan contact op met AWB.

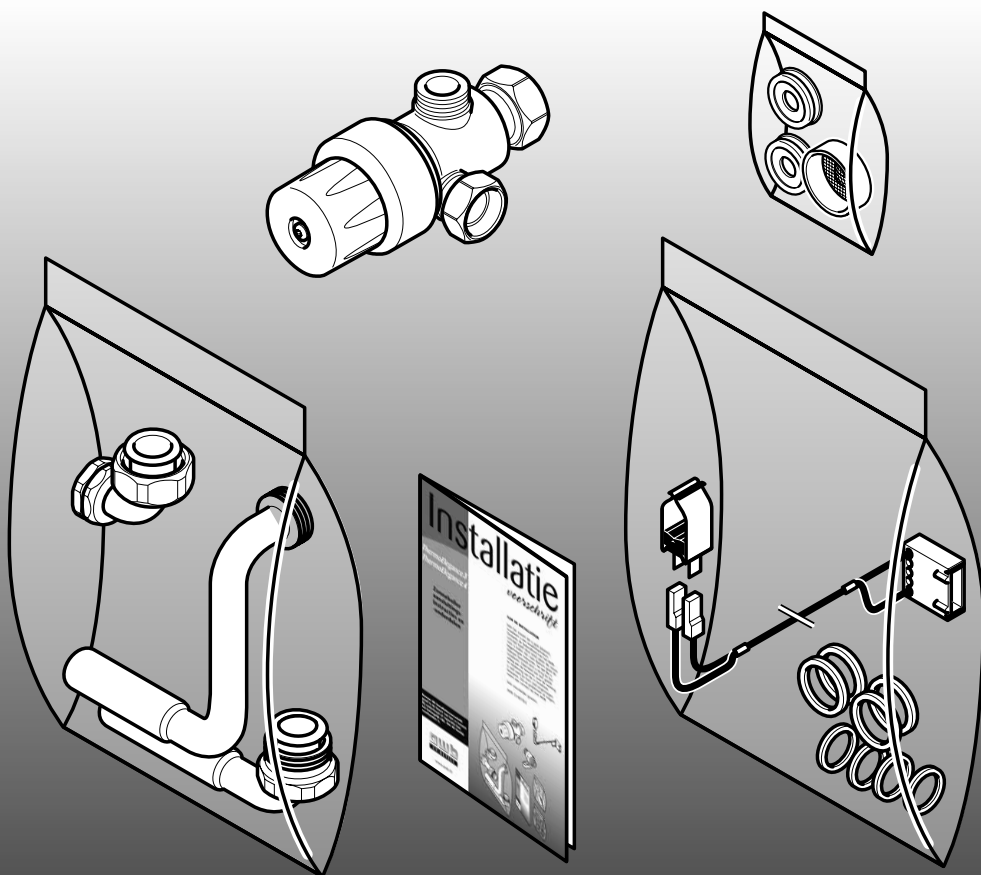
Met vriendelijke groeten,

AWB CV-KETELS

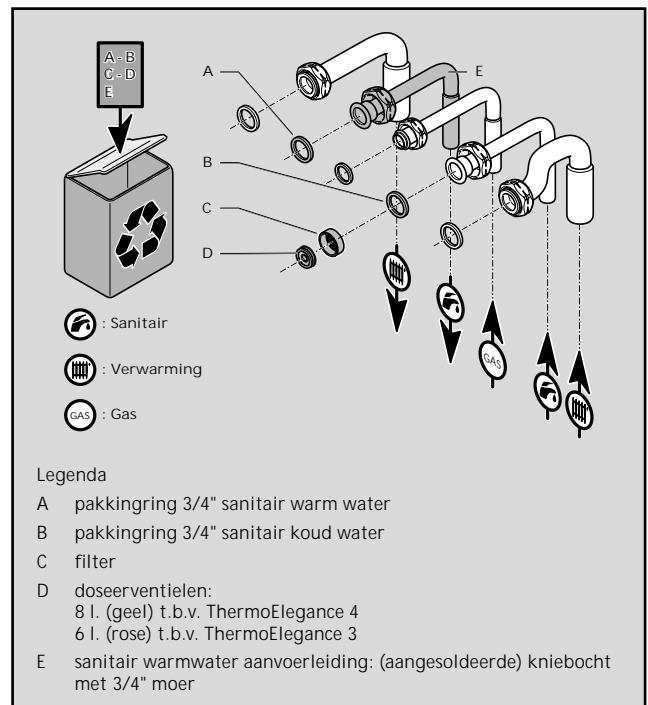
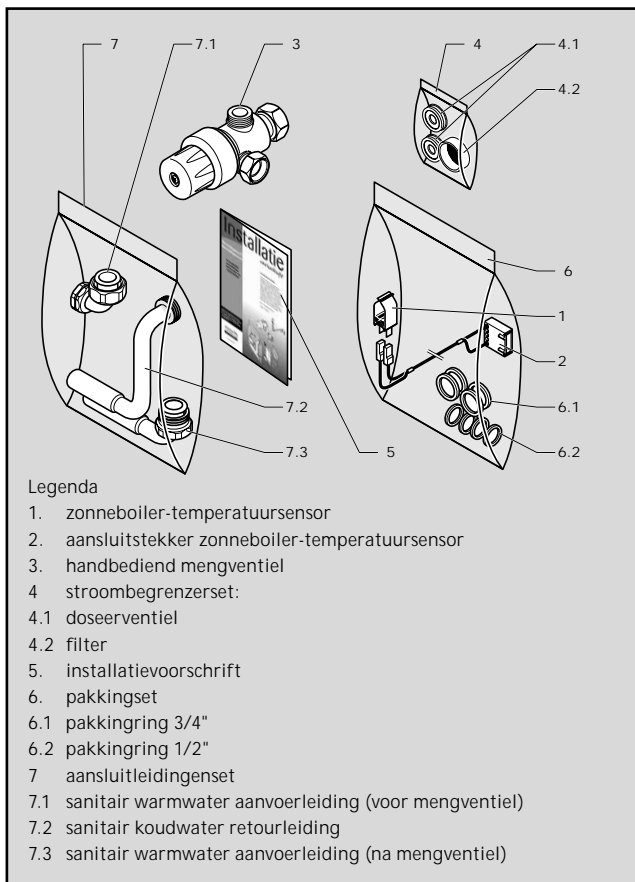
Bewaar dit installatievoorschrift goed in de buurt van het cv-toestel. Bij onderhoud of reparatie kan het belangrijk zijn, dat dit boekje voorhanden is.

awb
CV-KETELS

www.awb.nl



1 ONDERDELEN SETS



Aansluiten op nog te monteren cv-ketel

- Sluit de cv-ketel aan volgens het installatievoorschrift. Vervang hierbij de (uit hierboven weergegeven overzicht, aangegeven met de letters A t/m E) benodigde onderdelen.

2 INSTALLATIE INSTRUCTIES

Bij het installeren van de zonneboilerset dient u de volgende instructies op te volgen:

- maximale temperatuur aanvoerwater van het zonneboiler-systeem: 65°C,
- gebruik hiervoor een tweede mengventiel,
- minimale druk aanvoerwater: 0,5 bar,
- om energieverlies te minimaliseren dienen de lengte en de diameter van de aansluitleidingen tussen de cv-ketel en het zonneboiler-systeem zo klein mogelijk te zijn.

Aansluiten op reeds gemonteerde cv-ketel

- Zet de cv-ketel uit.
- Haal de stekker uit het stopcontact.
- Sluit de koudwater-aansluiting af en tap het sanitair circuit af.
- Vervang de reeds gemonteerde onderdelen voor de (uit hierboven weergegeven overzicht, aangegeven met de letters A t/m E) onderdelen. Raadpleeg daarbij het installatievoorschrift van de cv-ketel.

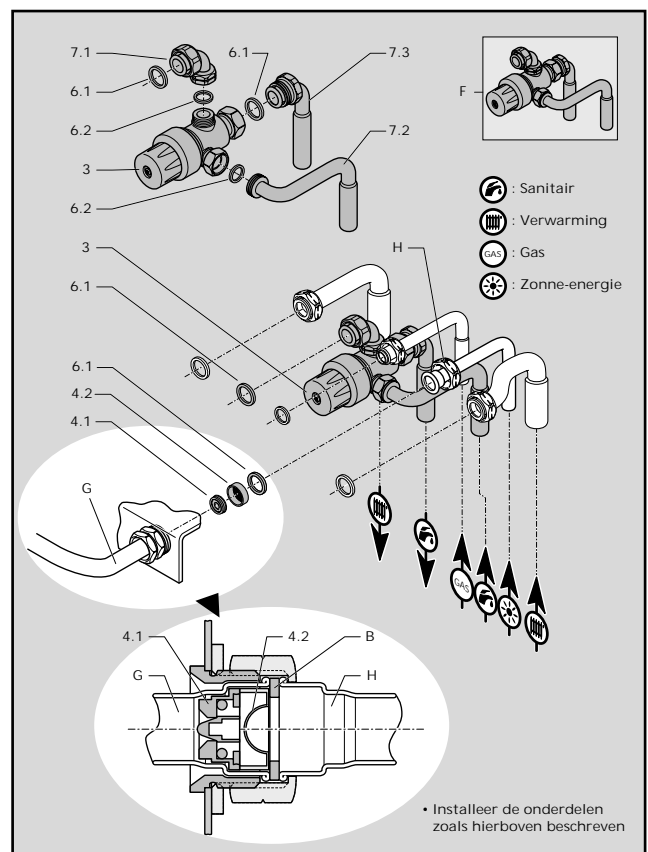


LET OP!

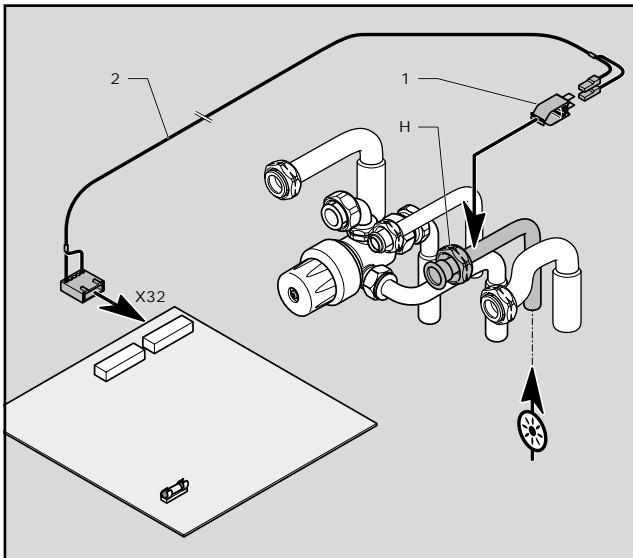
Om het oude doseerventiel en filter te verwijderen, kunt u het beste een schroevendraaier gebruiken.

Monteer het nieuwe doseerventiel in de koudwater-aansluiting van de ketel (zie ook het installatievoorschrift ThermoElegance 3 en 4).

3 AANSLUITINGEN WATER EN GAS



4 AANSLUITINGEN ELEKTRISCH



- Verwijder het voorpaneel.
- Bevestig de zonneboiler-temperatuursensor (1) aan de zonneboiler aanvoerleiding (H).
- Sluit de stekkers (2) aan op resp. de zonneboiler-temperatuursensor (1) en de printplaat (X32).
- Plaats het voorpaneel terug.
- Ga door met hoofdstuk 5.

5 INSTELLINGEN

- Stop de stekker in het stopcontact.
- Volg de opstart-instructies zoals beschreven in het installatievoorschrift van de cv-ketel.



WAARSCHUWING!
De maximale temperatuur van het aanvoerwater van het zonneboiler-systeem mag niet hoger zijn dan 65°C. Plaats hiervoor een tweede mengventiel, te plaatsen VOOR de ketel, in de koudwater toevoerleiding komende van het zonneboilersysteem.



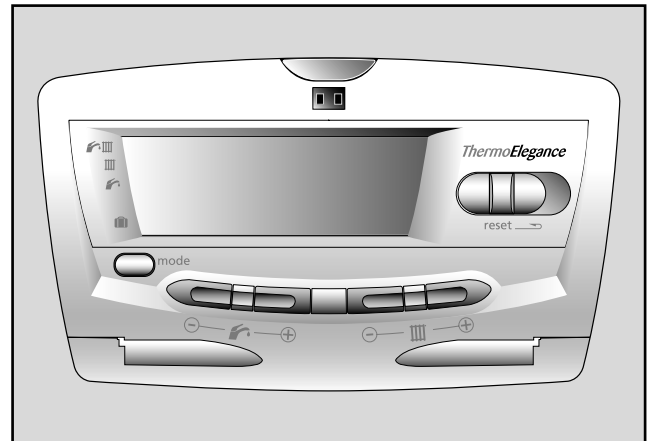
WAARSCHUWING!
Het mengventiel (3) moet worden afgesteld op 60°C.



WAARSCHUWING!
De sanitair warmwater-temperatuur moet op de ketel worden afgesteld op $\geq 63^\circ\text{C}$ (maximaal).



WAARSCHUWING!
Zet de cv-ketel niet uit gedurende de zomerperiode. Dan bent u altijd verzekerd van voldoende warm water.



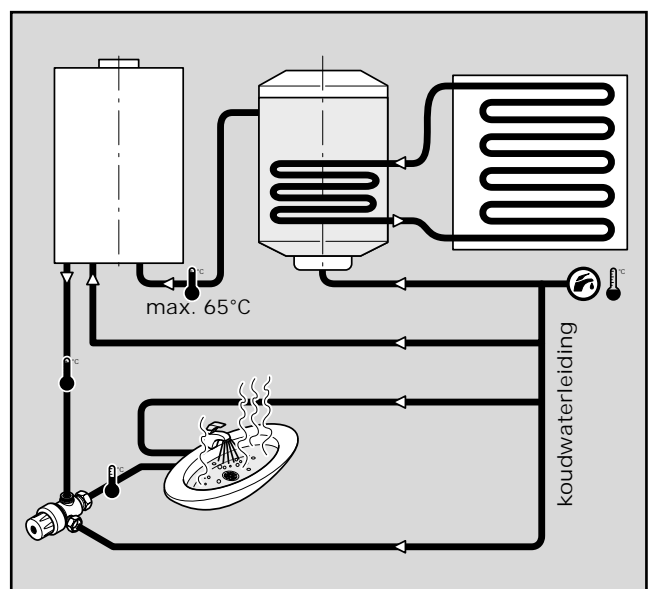
5.1 Instellingen van de cv-ketel product code

- Druk minimaal 5 seconden op de **(mode)**-toets om toegang te krijgen tot het instellingen menu.
- Gebruik de **+** of **-** toets totdat het getal "35" verschijnt.
- Gebruik de **+** of **-** toets aan de zijde totdat het product code menu "COD.23" verschijnt.
- Gebruik de **+** of **-** toets aan de zijde om de volgende code in te stellen:
 - ThermoElegance 3: code 5
 - ThermoElegance 4: code 6.
- Druk minimaal 5 seconden op de **(mode)**-toets om het instellingen menu te verlaten.

5.2 Instellen van de sanitair water temperatuur

- Gebruik de **+** of **-** toets aan de zijde totdat de maximum temperatuur "60°C" verschijnt.

6 HYDRAULISCH SCHEMA



Postbus 2138,
5700 DA Helmond

T (0492) 46 95 00

F (0492) 46 95 09

E info@awb.nl

I www.awb.nl