

ThermoMaster 2HR Combi 28.02 WT, 32.02 WT

ThermoMaster 2HR 28.01.W, 32.01 W



awb



ThermoMaster 2HR Onderdelenoverzicht



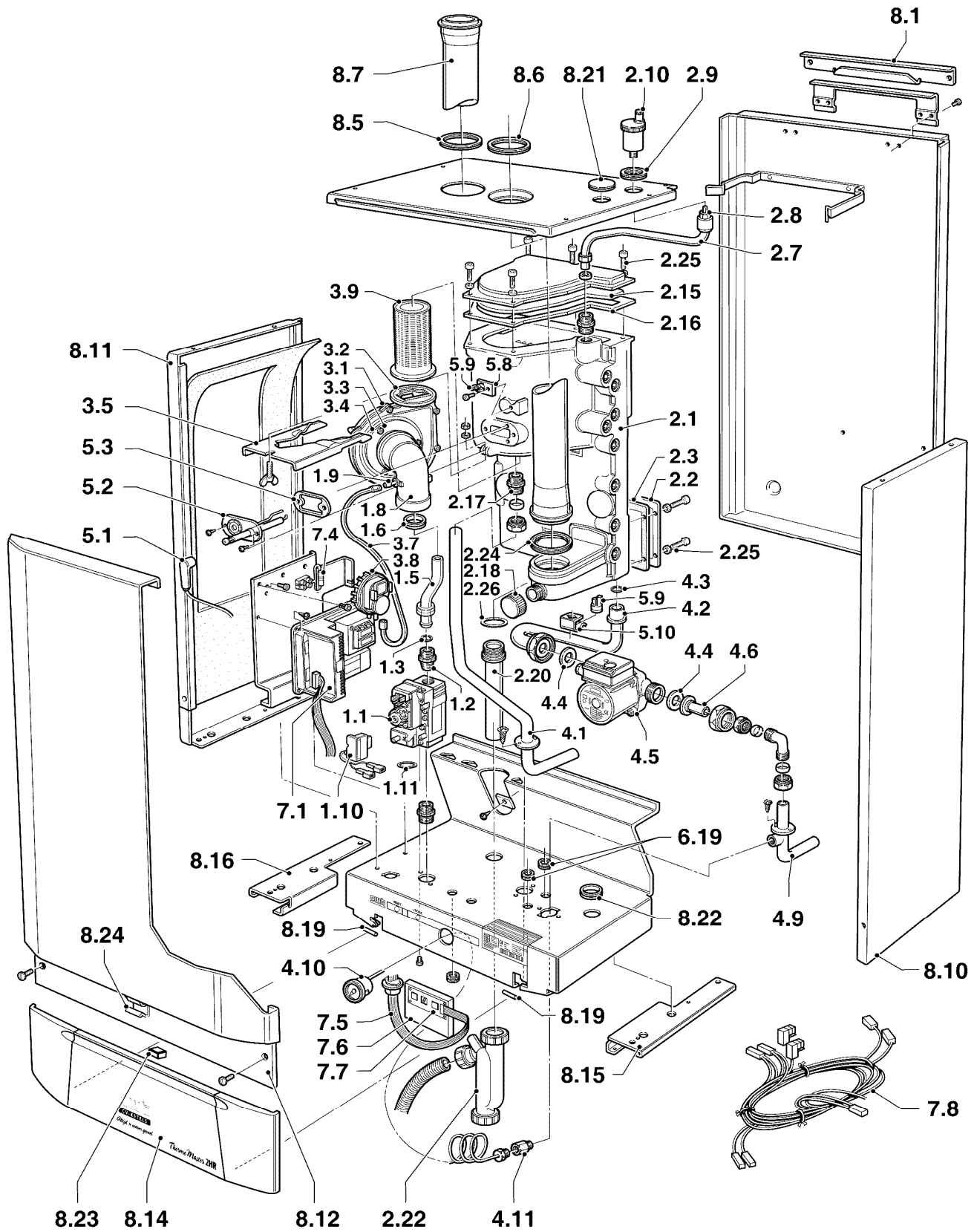


Inhoud

| Onderdeel | Type | Pagina |
|---------------|---|--------|
| 01 Onderdelen | ThermoMaster 2HR 28.01.W, 32.01 W | 2 |
| 01 Onderdelen | ThermoMaster 2HR Combi 28.02 WT, 32.02 WT | 6 |
| Notities | | 10 |

01 Onderdelen

ThermoMaster 2HR 28.01.W, 32.01 W



02-00-103

01 Onderdelen

ThermoMaster 2HR 28.01.W, 32.01 W

| Pos | Code | Omschrijving | Type, opmerking |
|------|------------|---|--------------------------------------|
| 1.1 | A230517.20 | Gasblok VR8615 ProNox/TM2HR (24kW) | ThermoMaster 2HR 28.01 W |
| 1.1 | A000700077 | Gasblok VK8115 TM2HR (28kW) | ThermoMaster 2HR 32.01 W |
| 1.2 | A037512.02 | Spuiter TM2HR (24kW) | ThermoMaster 2HR 28.01 W |
| 1.2 | A000090520 | Spuiter D=6,2 | ThermoMaster 2HR 32.01 W |
| 1.3 | A000760068 | O-ring 17,12x2,62 (10 st.) | |
| 1.5 | A000037210 | Gasleiding TM2HR (24kW) | ThermoMaster 2HR 28.01 W |
| 1.5 | A000038210 | Gasleiding TM2HR (28kW) | ThermoMaster 2HR 32.01 W |
| 1.6 | A000037913 | Lipring 18 mm (10 st.) | |
| 1.8 | A037531.20 | Venturi TM2HR (24kW) | ThermoMaster 2HR 28.01 W |
| 1.8 | A038531.20 | Venturi TM2HR (28kW) | ThermoMaster 2HR 32.01 W |
| 1.9 | A000090010 | Slangpilaar | |
| 1.10 | A000700078 | Gelijkrichter gasblok | alleen voor ThermoMaster 2HR 32.01 W |
| 1.11 | A000760051 | O-ring 21,9x2,62 (10 st.) | alleen voor ThermoMaster 2HR 32.01 W |
| 2.1 | 0020096386 | Warmtewisselaar TM2HR | |
| 2.2 | A041126.20 | Inspectiedeksel (set) | |
| 2.3 | A037406.20 | Pakking inspectiedeksel (5 st.) | |
| 2.7 | A000037250 | Ontluchtungsleiding (sam.) | |
| 2.8 | A000750714 | Dompelbuis 3/8 | |
| 2.9 | A000037904 | Tule D=15 (10 st.) | |
| 2.10 | A750715.20 | Automatische ontlufter 1/4 (4 st.) | |
| 2.15 | - | - | A000037407 niet meer leverbaar |
| 2.16 | - | - | A000037408 niet meer leverbaar |
| 2.17 | A000600046 | Nippel 3/4 bu x 22 mm knel | |
| 2.18 | A037421.20 | Meetpunt dop 3/4 | |
| 2.20 | A000037900 | Condensafvoerpijp | |
| 2.22 | A760370.20 | Sifon inclusief pijp (set) | |
| 2.24 | A000035179 | Lipring D=70 | |
| 2.25 | - | - | A000640052 niet meer leverbaar |
| 2.26 | A000760063 | O-ring 38x3 (10 st.) | |
| 3.1 | A000037255 | Ventilator-set | |
| 3.2 | A037526.20 | Pakking ventilator TM2HR/3HR | |
| 3.3 | A000037514 | Venturi flens | |
| 3.4 | A000037506 | Pakking venturi | |
| 3.5 | A000037522 | Klembeugel ventilator | |
| 3.7 | A760024.20 | Siliconenslang (8/4 mm) (set) 5 mtr | |
| 3.8 | A037257.20 | Luchtdrukschakelaar (inclusief ring) | |
| 3.9 | A000137527 | Brander TM2HR/3HR (24kW) | ThermoMaster 2HR 28.01 W |
| 3.9 | A000038527 | Brander TM2HR/3HR (28kW) | ThermoMaster 2HR 32.01 W |
| 4.1 | A000037231 | Aanvoerleiding | |
| 4.2 | A000037201 | Retourleiding | |
| 4.3 | A000035112 | O-ring warmtewiss/pompaansl (10 st.) | |
| 4.4 | A711123.20 | Pakking pomp (25 st.) | |
| 4.5 | A037249.20 | Pomp UPS 25-50 130mm TM2HR (24kW) | ThermoMaster 2HR 28.01 W |
| 4.5 | A000038249 | Pomp UPS 25-60 130mm TM2HR (28kW) | ThermoMaster 2HR 32.01 W |
| 4.6 | A000037202 | Verbindingsleiding pomp/klep | |
| 4.9 | A000037203 | Retourleiding driewegklep/frame (oud) | |
| 4.9 | A000037223 | Retourleiding driewegklep/frame (nieuw) | |
| 4.10 | A700120.20 | Manometer (set) | |
| 4.11 | A000700121 | Terugslagklep manometer | |
| 5.1 | A037316.20 | Bougiekabel TM2HR (24kW) | ThermoMaster 2HR 28.01 W |
| 5.1 | A000038316 | Bougiekabel TM2HR (28kW) | ThermoMaster 2HR 32.01 W |
| 5.2 | A037562.20 | Ontstekingspen TM2HR/3HR (set) | |
| 5.3 | A037563.20 | Pakking ontstekingspen (5 st.) | |
| 5.8 | A000037211 | NTC-beugel | |
| 5.9 | A700809.20 | Temperatuur sensor 6655 (4 st.) | |
| 5.10 | A000740106 | Klembeugel NTC 22 mm | |
| 6.19 | A000720372 | Afdichttule D=15 | |

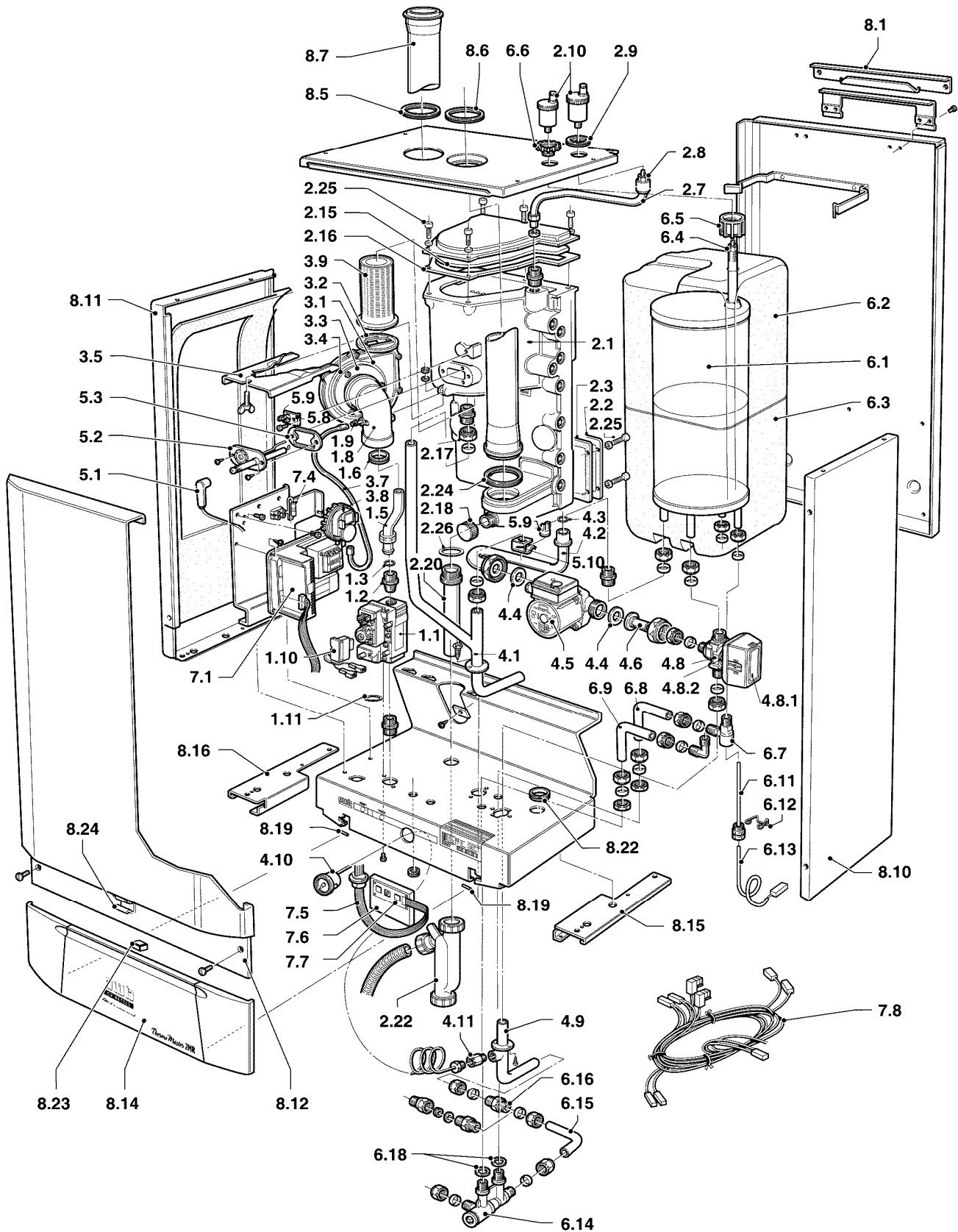
01 Onderdelen

ThermoMaster 2HR 28.01.W, 32.01 W

| Pos | Code | Omschrijving | Type, opmerking |
|------|------------|--------------------------------------|--|
| 7.0 | A000037307 | Connector 5-polig (230V) | niet afgebeeld |
| 7.0 | A000037318 | Pompkabel | niet afgebeeld |
| 7.0 | A000037321 | Snoer+stekker L=1600 | niet afgebeeld |
| 7.0 | A000037323 | Printvoet nylon 6,6 (10 st.) | niet afgebeeld |
| 7.0 | A000437323 | Thermostaatkabel OpenTherm | niet afgebeeld |
| 7.0 | A000037324 | Ionisatiekabel | ThermoMaster 2HR 28.01 W, niet afgebeeld |
| 7.0 | A700379.20 | Ionisatiepen (set) TM2HR | ThermoMaster 2HR 28.01 W, niet afgebeeld |
| 7.1 | A037350.20 | Branderautomaat TM2HR ion.pen (24kW) | ThermoMaster 2HR 28.01 W |
| 7.1 | A037370.20 | Branderautomaat TM2HR lds (24kW) | ThermoMaster 2HR 28.01 W |
| 7.1 | A037371.20 | Branderautomaat TM2HR (28kW) | ThermoMaster 2HR 32.01 W |
| 7.4 | A000230330 | Voorschakelweerstand TM2HR | |
| 7.5 | A137316.02 | Bandkabel | |
| 7.6 | A000037308 | Printplaatbakje | |
| 7.7 | A000700375 | Uitleesprint (1 cijferig display) | |
| 7.8 | A037320.01 | Kabelboom 6-polig TM2HR | |
| 7.8 | A000037339 | Kabelboom 13 polig (OpenTherm 24kW) | ThermoMaster 2HR 28.01 W |
| 7.8 | A000037340 | Kabelboom 13 polig (OpenTherm 28kW) | ThermoMaster 2HR 32.01 W |
| 7.8 | A0037319.3 | Kabelboom 13-polig TM2HR (24kW) | ThermoMaster 2HR 28.01 W |
| 7.8 | A000038319 | Kabelboom 13-polig TM2HR (28kW) | ThermoMaster 2HR 32.01 W |
| 8.0 | A000037733 | Bodempaneel TM2HR | niet afgebeeld |
| 8.0 | A000760114 | Afdichtband 12 x 3 zelfkl. | niet afgebeeld |
| 8.1 | A037801.06 | Ophanghaak TM2HR | |
| 8.5 | A000035173 | Lipring D=80 LTV | |
| 8.6 | A000035174 | Lipring D=84 RGA | |
| 8.7 | A000037903 | Rookgas-afvoerpijp TM2HR (24/28kW) | |
| 8.10 | A000037722 | Zijpaneel rechts TM2HR | |
| 8.10 | A000038722 | Zijpaneel rechts TM2HR lang | alleen voor ThermoMaster 2HR 32.01 W |
| 8.11 | A000037723 | Zijpaneel links TM2HR | |
| 8.11 | A000038723 | Zijpaneel links TM2HR lang | alleen voor ThermoMaster 2HR 32.01 W |
| 8.12 | A037749.20 | Voorpaneel TM2HR | |
| 8.12 | A000038731 | Voorpaneel TM2HR lang | alleen voor ThermoMaster 2HR 32.01 W |
| 8.14 | A037727.20 | Klep siermantel (sam.) TM2HR | |
| 8.15 | A037713.03 | Voetsteun links | |
| 8.16 | A037712.03 | Voetsteun rechts | |
| 8.19 | A037726.20 | Scharnierpen | |
| 8.21 | A000720373 | Afdichttule D=37 (10 st.) | |
| 8.22 | A000720374 | Afdichttule D=28 | |
| 8.23 | A000037728 | Sluitblok siermantel (10 st.) | |
| 8.24 | A000037729 | Sluitclip siermantel | |

01 Onderdelen

ThermoMaster 2HR Combi 28.02 WT, 32.02 WT



02-00-104

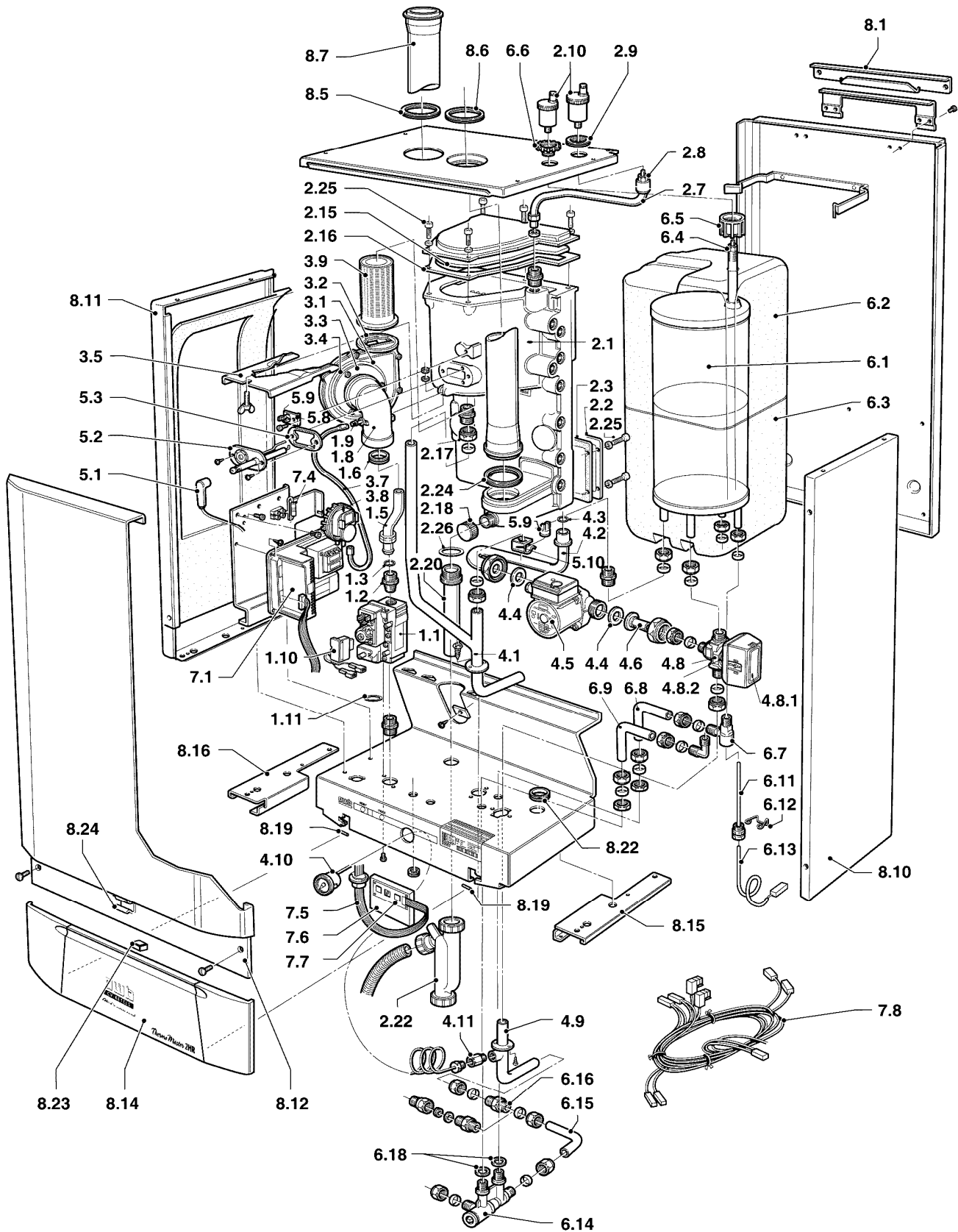
01 Onderdelen

ThermoMaster 2HR Combi 28.02 WT, 32.02 WT

| Pos | Code | Omschrijving | Type, opmerking |
|-------|------------|---|---------------------------------------|
| 1.1 | A230517.20 | Gasblok VR8615 ProNox/TM2HR (24kW) | ThermoMaster 2HR 28.02 WT |
| 1.1 | A000700077 | Gasblok VK8115 TM2HR (28kW) | ThermoMaster 2HR 32.02 WT |
| 1.2 | A037512.02 | Spuiter TM2HR (24kW) | ThermoMaster 2HR 28.02 WT |
| 1.2 | A000090520 | Spuiter D=6,2 | ThermoMaster 2HR 32.02 WT |
| 1.3 | A000760068 | O-ring 17,12x2,62 (10 st.) | |
| 1.5 | A000037210 | Gasleiding TM2HR (24kW) | ThermoMaster 2HR 28.02 WT |
| 1.5 | A000038210 | Gasleiding TM2HR (28kW) | ThermoMaster 2HR 32.02 WT |
| 1.6 | A000037913 | Lipring 18 mm (10 st.) | |
| 1.8 | A037531.20 | Venturi TM2HR (24kW) | ThermoMaster 2HR 28.02 WT |
| 1.8 | A038531.20 | Venturi TM2HR (28kW) | ThermoMaster 2HR 32.02 WT |
| 1.9 | A000090010 | Slangpilaar | |
| 1.10 | A000700078 | Gelijkrichter gasblok | alleen voor ThermoMaster 2HR 32.02 WT |
| 1.11 | A000760051 | O-ring 21,9x2,62 (10 st.) | alleen voor ThermoMaster 2HR 32.02 WT |
| 2.1 | 0020096386 | Warmtewisselaar TM2HR | |
| 2.2 | A041126.20 | Inspectiedeksel (set) | |
| 2.3 | A037406.20 | Pakking inspectiedeksel (5 st.) | |
| 2.7 | A000037250 | Ontluchtungsleiding (sam.) | |
| 2.8 | A000750714 | Dompelbuis 3/8 | |
| 2.9 | A000037904 | Tule D=15 (10 st.) | |
| 2.10 | A750715.20 | Automatische ontlufter 1/4 (4 st.) | |
| 2.15 | - | - | A000037407 niet meer leverbaar |
| 2.16 | - | - | A000037408 niet meer leverbaar |
| 2.17 | A000600046 | Nippel 3/4 bu x 22 mm knel | |
| 2.18 | A037421.20 | Meetpunt dop 3/4 | |
| 2.20 | A000037900 | Condensafvoerpijp | |
| 2.22 | A760370.20 | Sifon inclusief pijp (set) | |
| 2.24 | A000035179 | Lipring D=70 | |
| 2.25 | - | - | A000640052 niet meer leverbaar |
| 2.26 | A000760063 | O-ring 38x3 (10 st.) | |
| 3.1 | A000037255 | Ventilator-set | |
| 3.2 | A037526.20 | Pakking ventilator TM2HR/3HR | |
| 3.3 | A000037514 | Venturi flens | |
| 3.4 | A000037506 | Pakking venturi | |
| 3.5 | A000037522 | Klembeugel ventilator | |
| 3.7 | A760024.20 | Siliconenslang (8/4 mm) (set) 5 mtr | |
| 3.8 | A037257.20 | Luchtdrukschakelaar (inclusief ring) | |
| 3.9 | A000137527 | Brander TM2HR/3HR (24kW) | ThermoMaster 2HR 28.02 WT |
| 3.9 | A000038527 | Brander TM2HR/3HR (28kW) | ThermoMaster 2HR 32.02 WT |
| 4.1 | A000037268 | Aanvoerleiding | nieuw |
| 4.1 | A000037204 | Aanvoerleiding WT | oud |
| 4.2 | A000037201 | Retourleiding | |
| 4.3 | A000035112 | O-ring warmtewiss/pompaansl (10 st.) | |
| 4.4 | A711123.20 | Pakking pomp (25 st.) | |
| 4.5 | A037249.20 | Pomp UPS 25-50 130mm TM2HR (24kW) | ThermoMaster 2HR 28.02 WT |
| 4.5 | A000038249 | Pomp UPS 25-60 130mm TM2HR (28kW) | ThermoMaster 2HR 32.02 WT |
| 4.6 | A000037202 | Verbindingsleiding pomp/klep | |
| 4.8 | A700068.20 | Driewegklep + motor TM2HR (set) | |
| 4.8.1 | A700067.20 | Motorhuis driewegklep (set) | |
| 4.8.2 | A700065.20 | Klephuis driewegklep (set) | |
| 4.8.3 | A000700073 | Cartridge (driewegklep) | |
| 4.9 | A000037223 | Retourleiding driewegklep/frame (nieuw) | |
| 4.9 | A000037203 | Retourleiding driewegklep/frame (oud) | |
| 4.10 | A700120.20 | Manometer (set) | |
| 4.11 | A000700121 | Terugslagklep manometer | |
| 5.1 | A037316.20 | Bougiekabel TM2HR (24kW) | ThermoMaster 2HR 28.02 WT |
| 5.1 | A000038316 | Bougiekabel TM2HR (28kW) | ThermoMaster 2HR 32.02 WT |
| 5.2 | A037562.20 | Ontstekingspen TM2HR/3HR (set) | |
| 5.3 | A037563.20 | Pakking ontstekingspen (5 st.) | |
| 5.8 | A000037211 | NTC-beugel | |
| 5.9 | A700809.20 | Temperatuur sensor 6655 (4 st.) | |

01 Onderdelen

ThermoMaster 2HR Combi 28.02 WT, 32.02 WT



02-00-104

01 Onderdelen

ThermoMaster 2HR Combi 28.02 WT, 32.02 WT

| Pos | Code | Omschrijving | Type, opmerking |
|------|------------|---------------------------------------|---------------------------------------|
| 5.10 | A000740106 | Klembeugel NTC 22 mm | |
| 6.1 | A000137600 | Boiler TM2HR (24kW) | ThermoMaster 2HR 28.02 WT |
| 6.1 | A037650.20 | Boiler TM2HR (28kW) | ThermoMaster 2HR 32.02 WT |
| 6.2 | A000037606 | Isolatie ontluchtingzijde | |
| 6.3 | A000037605 | Isolatie aansluitzijde | |
| 6.4 | A000600714 | Dompelbuis 3/8" x 1/4" messing | |
| 6.5 | A000037613 | Afsteunring onder | |
| 6.6 | A000037612 | Afsteunring boven | |
| 6.7 | A000631715 | T-stuk messing 15 x 15 x 1/2" bi | |
| 6.8 | A000037225 | Koudwaterleiding (sam.) | |
| 6.9 | A000037226 | Warmwaterleiding | |
| 6.11 | A037621.20 | Dompelbuis | |
| 6.12 | A000740107 | Veerclip dompelbuis | |
| 6.13 | A037603.20 | NTC tap 12kOhm (2 st.) | |
| 6.14 | A037616.20 | Mengventiel (63°C) set | |
| 6.14 | A037622.20 | Mixventiel TM2HR vlak (set) | |
| 6.15 | A000037619 | Sanitairleiding mengventie | |
| 6.16 | A750222.20 | Begrenzer 6,5l/min (10 st.) | ThermoMaster 2HR 28.02 WT |
| 6.16 | A037964.20 | Begrenzer 6,5 l/min nieuw (5 st.) | ThermoMaster 2HR 28.02 WT |
| 6.16 | A750206.20 | Begrenzer 6,5l/min oud DWKK15 (5 st.) | ThermoMaster 2HR 28.02 WT |
| 6.16 | A750211.20 | Begrenzer 8l/min (10 st.) | ThermoMaster 2HR 32.02 WT |
| 6.16 | A000750219 | Begrenzer 8,0 liter TM2HR (28kW) oud | ThermoMaster 2HR 32.02 WT |
| 6.18 | A000760322 | Pakkingring mengventiel (10 st.) | |
| 7.1 | A037350.20 | Branderautomaat TM2HR ion.pen (24kW) | ThermoMaster 2HR 28.02 WT |
| 7.1 | A037370.20 | Branderautomaat TM2HR lds (24kW) | ThermoMaster 2HR 28.02 WT |
| 7.1 | A037371.20 | Branderautomaat TM2HR (28kW) | ThermoMaster 2HR 32.02 WT |
| 7.4 | A000230330 | Voorschakelweerstand TM2HR | |
| 7.5 | A137316.02 | Bandkabel | |
| 7.6 | A000037308 | Printplaatbakje | |
| 7.7 | A000700375 | Uitleesprint (1 cijferig display) | |
| 7.8 | A037320.01 | Kabelboom 6-polig TM2HR | |
| 7.8 | A000037339 | Kabelboom 13 polig (OpenTherm 24kW) | ThermoMaster 2HR 28.02 WT |
| 7.8 | A000037340 | Kabelboom 13 polig (OpenTherm 28kW) | ThermoMaster 2HR 32.02 WT |
| 7.8 | A0037319.3 | Kabelboom 13-polig TM2HR (24kW) | ThermoMaster 2HR 28.02 WT |
| 7.8 | A000038319 | Kabelboom 13-polig TM2HR (28kW) | ThermoMaster 2HR 32.02 WT |
| 7.8 | A000037307 | Connector 5-polig (230V) | |
| 7.8 | A000037318 | Pompkabel | |
| 7.8 | A000037321 | Snoer+stekker L=1600 | |
| 7.8 | A000037323 | Printvoet nylon 6,6 (10 st.) | |
| 7.8 | A000437323 | Thermostaatkabel OpenTherm | |
| 7.8 | A000037324 | Ionisatiekabel | ThermoMaster 2HR 28.02 WT |
| 7.8 | A700379.20 | Ionisatiepen (set) TM2HR | ThermoMaster 2HR 28.02 WT |
| 7.8 | A000230321 | Kabel driewegklep | |
| 8.1 | A037801.06 | Ophanghaak TM2HR | |
| 8.5 | A000035173 | Lipring D=80 LTV | |
| 8.6 | A000035174 | Lipring D=84 RGA | |
| 8.7 | A000037903 | Rookgas-afvoerpijp TM2HR (24/28kW) | |
| 8.10 | A000037722 | Zijpaneel rechts TM2HR | |
| 8.10 | A000038722 | Zijpaneel rechts TM2HR lang | alleen voor ThermoMaster 2HR 32.02 WT |
| 8.11 | A000037723 | Zijpaneel links TM2HR | |
| 8.11 | A000038723 | Zijpaneel links TM2HR lang | alleen voor ThermoMaster 2HR 32.02 WT |
| 8.12 | A037749.20 | Voorpaneel TM2HR | |
| 8.12 | A000038731 | Voorpaneel TM2HR lang | alleen voor ThermoMaster 2HR 32.02 WT |
| 8.14 | A037727.20 | Klep siermantel (sam.) TM2HR | |
| 8.15 | A037713.03 | Voetsteun links | |
| 8.16 | A037712.03 | Voetsteun rechts | |
| 8.19 | A037726.20 | Scharnierpen | |
| 8.22 | A000720374 | Afdichttule D=28 | |
| 8.23 | A000037728 | Sluitblok siermantel (10 st.) | |
| 8.24 | A000037729 | Sluitclip siermantel | |
| 8.24 | A000037733 | Bodempaneel TM2HR | |
| 8.24 | A000760114 | Afdichtband 12 x 3 zelfkl. | |

Bestel uw onderdelen

Hoe bestelt u onderdelen?

Kopieer dit formulier en vul uw gegevens en wensen zo volledig mogelijk in.

Fax het formulier vervolgens naar: + 31 (0)492 46 95 09



| AWB-artikelnummer | Omschrijving | Aantal |
|-------------------|--------------|--------|
| | | |
| | | |
| | | |
| | | |
| | | |
| | | |
| | | |
| | | |
| | | |

| Uw gegevens | |
|------------------|-----------------|
| Bedrijf | Datum |
| Naam | |
| Functie | Handtekening |
| (Verzend)adres | |
| Postcode | |
| Plaats | Bedrijfsstempel |
| E-mail | |
| Telefoon | |
| Bestelnummer | |
| Debiteurennummer | |



Postbus 2138
5700 DA Helmond

Tel. +31 (0)492 46 95 00
Fax +31 (0)492 46 95 09
info@awb.nl
www.awb.nl

diensten

AWB

Ringovenweg 4
5708 JX Helmond

Postbus 2138
5700 DA Helmond

Tel. +31 (0)492 46 95 00
Fax +31 (0)492 46 95 09

www.awb.nl

